

Libretto d'istruzioni
Instruction booklet
Notice d'emploi et d'entretien
Betriebsanleitung
Manual de instrucciones
Manual de instruções
Gebbruiksaanwijzing
Instruktionshäfte
Brugervejledning
Käyttöohje
Instrukcja obsługi

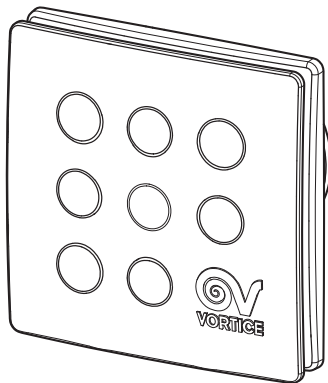
Használati utasítás
Uživatelská příručka
Manual de instruțiuni
Upute za uporabu
Knjižica z navodili
Kullanma Kılavuzu
Εγχειρίδιο οδηγίων
Инструкции по эксплуатации
كتيب التعليمات
说明手册



VORTICE PUNTO FOUR

MFO 90 - MFO 100 - MFO 120

UK
CA CE



Prima di installare e collegare il prodotto, leggere attentamente queste istruzioni. Vortice non potrà essere considerata responsabile per eventuali danni a persone o cose causate dal mancato rispetto delle prescrizioni di seguito elencate, la cui applicazione garantirà invece l'affidabile e sicuro funzionamento nel tempo dell'apparecchio. Conservare sempre questo libretto istruzioni.

Read these instructions carefully before installing and connecting this appliance. Vortice cannot assume any responsibility for damage to property or personal injury resulting from failure to abide by the following instructions, whose application will instead ensure safe and reliable operation of the appliance over time. Keep this instruction booklet in a safe place.

Avant d'installer et de brancher l'appareil, lire attentivement ces instructions. La société Vortice ne pourra être tenue pour responsable des dommages éventuels causés aux personnes ou aux choses, en cas d'un non-respect des consignes mentionnées dans cette notice, et dont l'application garantira au contraire le fonctionnement fiable et sûr dans le temps de l'appareil. Conserver toujours ce livret d'instructions.

Bevor Sie das Gerät installieren und anschließen, bitten diese Gebrauchsanweisungen genau durchlesen. Vortice kann nicht für Personen- oder Sachschäden zur Verantwortung gezogen werden, die auf eine Nichtbeachtung der Hinweise in dieser Betriebsanleitung zurückzuführen sind. Damit die Lebensdauer und die elektrische und mechanische Zuverlässigkeit des Gerätes garantiert werden können, müssen alle Gebrauchsanweisungen befolgt werden. Diese Betriebsanleitung ist gut aufzubewahren.

Indice **IT**

Descrizione ed impiego	9
Attenzione	9
Avvertenza	10
Modelli	11
Installazione - Regolazione timer	71
Manutenzione / Pulizia	76
Informazione importante per l'utente	78

Table of Contents **EN**

Description and use	12
Warning - Caution	12
Models	14
Installation - Adjusting the timer	71
Maintenance / Cleaning	76
Important user information	78

Sommaire **FR**

Description et mode d'emploi	15
Attention	15
Avertissement	16
Modèles	17
Installation - Réglage timer	71
Entretien / Nettoyage	76
Information importante pour l'utilisateur	78

Verzeichnis **DE**

Beschreibung und Gebrauch	18
Achtung	18
Hinweis	19
Modelle	20
Installation - Einstellung der Zeitschaltuhr ..	71
Wartung / Reinigung	76
Wichtige Information für den Benutzer	78

Antes de usar el producto, leer atentamente estas instrucciones. Vortice no se hace responsable de los eventuales daños ocasionados a personas o cosas como resultado del incumplimiento de las reglas y advertencias de este manual. Seguir estas instrucciones para asegurar la duración y fiabilidad eléctrica y mecánica del aparato.

Guardar siempre este manual de instrucciones.

Antes de usar el producto, leer atentamente estas instrucciones. Vortice no se hace responsable de los eventuales daños ocasionados a personas o cosas como resultado del incumplimiento de las reglas y advertencias de este manual. Seguir estas instrucciones para asegurar la duración y fiabilidad eléctrica y mecánica del aparato.

Guardar siempre este manual de instrucciones.

Lees deze handleiding aandachtig door alvorens het product te gebruiken. Vortice kan niet aansprakelijk worden gesteld voor eventueel persoonlijk letsel of schade aan voorwerpen die het gevolg is van het niet in acht nemen van de waarschuwingen in deze handleiding. Volg de instructies nauwkeurig; dat bevordert de levensduur en de betrouwbaarheid van de elektrische en mechanische componenten.

Bewaar deze handleiding altijd zorgvuldig.

Innan ni använder produkten, läs dessa anvisningar noggrant. Vortice kan inte hållas ansvarig för eventuella skador på personer eller saker orsakade av att anvisningarna (Varning och Observera) i detta häfte inte tillämpats. Följ alla instruktioner i detta häfte för att garantera apparatens mekaniska livslängd och tillförlitlighet. Bevara därför alltid detta instruktionshäfte.

Índice

ES

Descripción y empleo	21
Atención - Advertencia	21
Modelos	23
Instalación - Regulación programador	71
Mantenimiento / Limpieza	76
Información importante para el usuario	78

Índice

PT

Descrição e utilização	24
Atenção	24
Advertência	25
Modelos	26
Instalação - Regulação do temporizador	71
Manutenção / Limpeza	76
Informações importantes para o utilizador	78

Inhoudsopgave

NL

Beschrijving en gebruik	27
Let op	27
Waarschuwing	28
Modellen	29
Installatie - Afstelling timer	71
Onderhoud / Reiniging	76
Belangrijke informatie voor de gebruiker	78

Innehållsförteckning

SV

Beskrivning och användning	30
Varning	30
Observera	31
Modeller	32
Installation - Reglering timer	71
Underhåll / Rengöring	76
Viktig information för användaren	78

Før produktet installeres og forbindes, skal disse anvisninger læses grundigt. Vortice kan ikke betragtes som ansvarlig for eventuelle skader på personer eller ting forårsaget af at anvisningerne i denne brugervejledning ikke følges, og som apparatets sikre og vedvarende funktion afhænger af. Opbevar altid denne brugervejledning.

Lue nämä ohjeet huolellisesti ennen kuin asennat laitteen ja suoritat liittänyt. Vortice ei vastaa mahdollisista henkilö- tai esinevahingoista, jotka ovat seurausta oheisten ohjeiden noudattamisen laiminlyönnistä. Noudata kaikkiä tässä mainittuja ohjeita varmistaaksesi laitteen luotettavan ja turvallisen toiminnan ja pitkän käyttöiän. Säilytä tämä käyttöohjekirja tallessa tulevaa tarvetta varten.

Przed rozpoczęciem eksploatacji urządzenia należy uważnie zapoznać się z niniejszą instrukcją. Firma Vortice nie będzie ponosić żadnej odpowiedzialności za szkody cielesne lub materialne spowodowane nieprzestrzeganiem Uwag i Ostrzeżeń zawartych niniejszej instrukcji. Należy postępować zgodnie ze wszystkimi instrukcjami, aby zapewnić trwałość urządzenia oraz niezawodność instalacji elektrycznych i mechanicznych. Zachować niniejszą instrukcję na przyszłość.

A termék használatá előtt figyelmesen olvassa el a használati utasítást. A Vortice nem vállalja a felelősséget a jelen kézikönyv Figyelem és Figyelmeztetés címszó alatt megadott utasításainak be nem tartása miatt előforduló esetleges személyi és anyagi kárért. Pontosan hajtson végre minden utasítást, hogy a berendezés élettartama, valamint elektromos és mechanikus megbízhatósága biztosítva legyen. A jelen használati utasítást gondosan meg kell őrizni.

Indeks

Beskrivelse og brug	33
Pas på - Advarsel	33
Modeller	35
Installation - Justering af timer	71
Vedligeholdelse / Rengøring	76
Vigtige oplysninger til brugeren	78

DA

Sisällysluettelo

Laitteen kuvaus ja käyttö	36
Huomautus - Varoitus	36
Mallit	38
Asennus - Ajastimen asettaminen	71
Huolto / Puhdistus	76
Tärkeitä tietoja käyttäjälle	78

FI

Spis treści

Opis i zastosowanie	39
Uwaga	39
Ostrzeżenie	40
Modele	41
Instalacja - Regulacja timera	71
Konserwacja / Czyszczenie	76
Ważne informacje dla użytkownika	78

PL

Tartalom

Termék leírása és alkalmazása	42
Figyelem	42
Figyelmeztetés	43
Modellek	44
Beszérelés - A timer beállítása	71
Karbantartás / Tisztítás	76
Fontos információk a felhasználó részére	78

HU

Před použitím ohřivače vzduchu si pozorně přečtete tyto pokyny. Podnik Vortice neodpovídá za případná zranění osob nebo poškození věcí způsobená nedodržením pokynů a upozornění uvedených v této příručce. Dodržujte všechny pokyny; jen tak zajistíte dlouhodobou životnost výrobku a jeho elektrickou i mechanickou spolehlivost. Tento návod k použití si vždy uschovejte.

Înainte de a utiliza produsul, citiți cu atenție aceste instrucțiuni. Firma Vortice nu poate fi considerată responsabilă pentru eventualele pagube aduse persoanelor sau bunurilor, cauzate de neaplicarea Avertismentelor și a Măsurilor de precauție conținute în manual. Respectați toate instrucțiunile pentru a asigura durata sa de viață și fiabilitatea sa electrică și mecanică. Păstrați întotdeauna acest manual de instrucțiuni.

Prije uporabe uredaja pažljivo pročitajte ove upute. Tvrtka "Vortice" ne odgovara za štetu nanešenu osobama ili stvarima do koje je došlo uslijed neprimjenjivanja uputa iz poglavlja Pažnja i Upozorenje u ovom priručniku. Pridržavanjem svih uputa osigurat ćete trajnost te električnu i mehaničku pouzdanost uredaja. Brižljivo čuvajte ovu knjižicu s uputama.

Pred inštalacijo in povezavo izdelka, pazno preberite ta navodila. Družba Vortice ne prevzema odgovornosti za morebitne poškodbe na osebah ali stvareh, ki bi bile posledica neupoštevanja spodaj navedenih predpisov, katerih upoštevanje pa, nasprotno, zagotavlja varno in zanesljivo delovanje tekom celotne življenjske dobe naprave. Priročnik z navodili hranite vedno pri sebi.

Obsah CS

Popis a použití	45
Pozor - Upozornění	45
Modely	47
Instalace - Seřízení časového spínače	71
Čištění / Údržba	76
Důležité informace pro uživatele	78

Cuprins RO

Descriere și utilizare	48
Atenție - Măsuri de precauție	48
Modele	50
Emisii sonore - Declarație de conformitate CE	50
Instalare - Reglare timer	71
Întreținere / Curățare	76
Informații importante pentru utilizator	78

Sadržaj HR

Opis i primjena	51
Upozorenje - Mjere opreznosti	51
Modeli	53
Postavljanje - Podešavanje timera	71
Održavanje / Čišćenje	76

Vsebina SL

Opis in uporaba	54
Pozor - Opozorilo	54
Modeli	56
Namestitev - Reguliranje timerja	71
Vzdrževanje / Čiščenje	76
Pomembno obvestilo uporabniku	78

Ürünü kullanmaya başlamadan önce, bu talimatları dikkatlice okuyunuz. Vortice; bu kitapçıkta belirtilen uyarı ve önlemlere uyulmamasından dolayı meydana gelebilecek can ve mal kaybına yönelik hiç bir sorumluluk kabul etmemektedir. Bu talimatlara uyulması, ürünün uzun servis ömrüne sahip olmasını ve de tüm elektrik ve mekanik aksam güvenilirliğini güvenceye alır. Bu kullanım kılavuzunu her zaman saklayınız.

Πριν χρησιμοποιήσετε το προϊόν διαβάστε προσεκτικά τις οδηγίες που περιέχει το παρόν εγχειρίδιο. Η Vortice δεν μπορεί να θεωρηθεί υπεύθυνη για ενδεχόμενες ζημιές σε πρόσωπα και αντικείμενα που οφείλονται στην μη τήρηση των οδηγιών που αναφέρονται παρακάτω, η τήρηση των οποίων εξασφαλίζει τη διάρκεια και την αξιοπιστία, ηλεκτρική και μηχανική, της συσκευής.
Φυλάξτε πάντα το παρόν εγχειρίδιο οδηγιών.

Перед использованием изделия внимательно изучите указания, содержащиеся в настоящей инструкции. Компания Vortice не может считаться ответственной за ущерб, причиненный здоровью людей или оборудованию, вызванный несоблюдением положений настоящей инструкции. Следуйте всем содержащимся в ней указаниям для обеспечения длительного срока службы и механической и электрической надежности устройства. Сохраните настоящую инструкцию.

قبل تركيب و توصيل المنتج، اقرأ بانتباه هذه التعليمات. لا يمكن اعتبار مؤسسة Vortice مسؤولة عن الأضرار التي قد تلحق بالأشخاص أو الأشياء والناجمة عن عدم الأخذ بالتحذيرات والتعليمات المدرجة في هذا الكتيب. إتبع جميع هذه التعليمات لكي تضمن ديمومة الجهاز وكفاءته الكهربائية والميكانيكية. احتفظ دائماً بهذا الكتيب.

İçindekiler

TR

Tanımlama ve Kullanım	57
Dikkat - Önlemler	57
Modeller	59
Kurma - Timer ayarlaması	71
Bakım / Temizlik	76

Περιεχομενα

EL

Περιγραφή και χρήση	60
Προσοχή- Προειδοποίηση	60
Μοντέλα	62
Εγκατάσταση - Ρύθμιση χρονοδιακόπτη	71
Συντήρηση / Καθαρισμός	76
Σημαντικές πληροφορίες για το χρήστη	78

Оглавление

RU

Описание и назначение изделия	63
осторожно	63
внимание	64
Модели	65
Установка - Настройка таймера	71
Техническое обслуживание / Чистка	76

AR

المحتويات

68	الوصف والاستخدام
68	انتبه - تحذير
66	أنواع الموديلات
71	التركيب - ضبط المؤقت
76	الصيانة / التنظيف

使用产品前，请先仔细阅读这些说明。

Vortice对于不遵守本手册中的注意事项和警告

而造成的人员伤害或物质损失概不负责。

请遵守手册中的所有指示执行，以保证

设备电器及机械部件的寿命和可靠性。

请妥善保存本说明手册。

目录

ZH

说明及用途	69
注意事项 - 警告	69
型号	70
安装 - 定时器调节	71
保养/清洁	76

Il prodotto da lei acquistato è un apparecchio Vortice ad alta tecnologia. È un aspiratore elicoidale adatto ad espellere l'aria da piccoli e medi locali. Poiché tutti i modelli sono protetti contro gli spruzzi d'acqua (grado di protezione IPX4), sono ideali per ambienti caratterizzati da elevata umidità. Massime prestazioni e una lunga durata sono

garantite se il prodotto è impiegato in modo corretto, rispettando le istruzioni di seguito riportate.

Questi apparecchi sono stati progettati per un uso in ambiente domestico e commerciale.



Attenzione: questo simbolo indica precauzioni per evitare danni all'utente

- Non usare questo prodotto per una funzione differente da quella esposta in questo libretto.
 - Dopo aver tolto il prodotto dal suo imballo, assicurarsi della sua integrità: nel dubbio rivolgersi subito a persona professionalmente qualificata o ad un Centro Assistenza Tecnica autorizzato Vortice. Non lasciare le parti dell'imballo alla portata di bambini o di persona diversamente abile.
 - L'uso di qualsiasi apparecchio elettrico comporta l'osservanza di alcune regole fondamentali, tra le quali: a) non deve essere toccato con mani bagnate o umide; b) non deve essere toccato a piedi nudi; c) non deve essere permesso ai bambini di toccare e giocare con l'apparecchio; d) controllare la persona diversamente abile durante l'uso dell'apparecchio.
 - Riporre l'apparecchio, lontano da bambini e da persona diversamente abile, nel momento in cui si decide di scollegarlo dalla rete elettrica e di non utilizzarlo più.
 - Non utilizzare l'apparecchio in presenza di sostanze o vapori infiammabili come alcool, insetticidi, benzina, ecc.
- Questo apparecchio può essere utilizzato da bambini di età non inferiore a 8 anni e da persone con ridotte capacità fisiche, sensoriali o mentali, o prive di esperienza o della necessaria conoscenza, purché sotto sorveglianza oppure dopo che le stesse abbiano ricevuto istruzioni relative all'uso sicuro dell'apparecchio e alla comprensione dei pericoli ad esso inerenti. I bambini non devono giocare con l'apparecchio. La pulizia e la manutenzione destinata ad essere effettuata dall'utilizzatore non deve essere effettuata da bambini senza sorveglianza.



Avvertenza: questo simbolo indica precauzioni per evitare inconvenienti al prodotto

- Non apportare modifiche di alcun genere al prodotto.
- Non lasciare l'apparecchio esposto ad agenti atmosferici (pioggia, sole, ecc.).
- Verificare periodicamente l'integrità dell'apparecchio. In caso d'imperfezioni, non utilizzare l'apparecchio e contattare subito un Centro di Assistenza Tecnica autorizzato Vortice.
- In caso di cattivo funzionamento e/o guasto dell'apparecchio, rivolgersi subito ad un Centro di Assistenza Tecnica autorizzato Vortice e richiedere, per l'eventuale riparazione, l'uso di ricambi originali Vortice.
- Se l'apparecchio cade o riceve forti colpi farlo verificare subito presso un Centro di Assistenza Tecnica autorizzato Vortice.
- L'apparecchio non necessita di collegamento ad una presa con impianto di messa a terra, in quanto è costruito a doppio isolamento.
- Collegare l'apparecchio alla rete di alimentazione/presa elettrica solo se la portata dell'impianto/presa è adeguata alla sua potenza massima. In caso contrario rivolgersi subito a personale professionalmente qualificato.
- Spegnerne l'interruttore generale dell'impianto quando: a) si rileva un'anomalia di funzionamento; b) si decide di eseguire una manutenzione di pulizia interna ed esterna; c) si decide di non utilizzare per brevi o lunghi periodi l'apparecchio.
- È indispensabile assicurare il necessario rientro dell'aria nel locale per garantire il funzionamento del prodotto.
Nel caso in cui nello stesso locale sia installato un apparecchio funzionante a combustibile (scaldacqua, stufa a metano, ecc.) non del tipo stagno, assicurarsi che il rientro d'aria garantisca anche la perfetta combustione di tale apparecchio.
- L'apparecchio è adatto ad espellere aria direttamente all'esterno o in brevi canalizzazioni (max 400 mm per garantire le prestazioni certificate) ad esso riservate. Perde di efficacia se installato in canalizzazioni con forti contropressioni.
- L'apparecchio non può essere utilizzato come attivatore di scaldabagni, stufe, ecc. né deve scaricare in condotti d'aria calda di tali apparecchi.
- Il flusso d'aria o dei fumi da convogliare deve essere pulito (cioè senza elementi grassi, fuliggine, agenti chimici e corrosivi o miscele esplosive ed infiammabili) e di temperatura non superiore ai 50°C (122°F).
- Non coprire e non ostruire le due griglie di aspirazione e mandata dell'apparecchio, in modo da assicurare l'ottimale passaggio dell'aria.
- Effettuare l'installazione in modo che la girante sia inaccessibile dal lato della mandata, al contatto del Dito di Prova, secondo le vigenti norme antinfortunistiche. In caso contrario applicare la griglia di protezione fissa.
- **L'installazione dell'apparecchio deve essere effettuata da parte di personale professionalmente qualificato.**
- **L'impianto elettrico a cui è collegato il prodotto deve essere conforme alle norme vigenti.**
- **Per l'installazione occorre prevedere un interruttore onnipolare con distanza di**



apertura dei contatti uguale o superiore a mm 3, che consenta la disconnessione completa nelle condizioni della categoria di sovratensione III.

- I prodotti equipaggiati con motori predisposti al cablaggio monofase (M) richiedono SEMPRE la connessione a linee monofase a 220-240V (o solo 230V quando previsto). Qualsiasi tipo di modifica si configura come manomissione del prodotto e invalida la relativa Garanzia.

Apparecchi ventilatori da condotto e da finestra - muro
E' necessario prendere precauzioni per evitare che

nella stanza vi sia riflusso di gas provenienti dalla canna di scarico dei gas o da altri apparecchi a combustione di carburante.

Apparecchi ventilatori da finestra - muro

Il ventilatore è destinato ad essere montato su finestre o su muri esterni.

N.B.

Se l'apparecchio è collocato tra muro e piastrelle, il suo corretto funzionamento richiede l'utilizzo di un distanziatore che compensi l'eventuale dislivello.

Il prodotto può anche essere installato a soffitto. Per questo tipo di installazione, per poter garantire il grado di protezione contro l'umidità IPX4, è necessario utilizzare una particolare guarnizione contenuta in un kit non in dotazione.

Attenzione a non montare il prodotto a soffitto senza aver prima posizionato l'apposita guarnizione.

MODELLI

Modello Base

Il prodotto è azionato dandogli tensione attraverso l'interruttore di comando.

Modello Timer

Il prodotto è dotato di timer tarato per un tempo minimo di 3 minuti. È possibile variare detta entità nell'arco di tempo da 3 a 20 minuti, agendo sul trimmer (vedi fig. 14). L'apparecchio si avvia automaticamente alcuni secondi dopo l'accensione della luce e continua a funzionare per il tempo prefissato dopo lo spegnimento della luce stessa.

The high-tech Vortice appliance you have purchased is an axial extractor fan designed to expel air from small and medium-sized rooms. All the models have splash protection IPX4 and are thus ideal for installing in high-humidity environments. Maximum performance and long product service



Warning: This symbol indicates precautions that must be taken to avoid personal injury

- Do not use this appliance for functions other than those described in this instruction booklet.
- After removing the appliance from its packaging, ensure that it is complete and undamaged. If in doubt contact a professionally qualified electrician or contact Vortice*. Do not leave packaging within the reach of children or infirm persons.
- Certain fundamental rules must be observed when using any electrical appliance: a) never touch appliances with wet or damp hands; b) never touch appliances while barefoot; c) do not allow young children to touch and play with the appliance; d) supervise infirm persons when using the appliance.
- Store the appliance out of reach of children and infirm persons if you decide to disconnect it from the power supply and no longer use it.
- Do not operate the appliance in the presence of inflammable vapours (alcohol, insecticides, petrol, etc.)



Caution: This symbol indicates precautions that must be taken to avoid damage to the appliance

- Do not make modifications of any kind to this appliance.
- Do not expose this appliance to the weather (rain, sun, etc.)

life are ensured if the appliance is used correctly in compliance with the following instructions.

These appliances have been designed for use in residential and commercial properties.

- This appliance can be used by children no less than 8 years of age and by individuals with limited physical, sensory or mental capacities, or by inexperienced or untrained individuals, provided that they are supervised or have been instructed in safe use of the appliance and understand the associated risks. Children must not play with the appliance. Cleaning and maintenance procedures that can be undertaken by the user must not be entrusted to children, unless under supervision.

- Regularly inspect the appliance for visible defects. If they are found, do not operate the appliance and contact Vortice* immediately.
- If the appliance does not function correctly or

develops a fault, contact Vortice* immediately and ensure that only genuine original Vortice spares are used for any repairs.

- Should the appliance be dropped or suffer a heavy blow, have it checked immediately by Vortice*.
- The appliance is double insulated and therefore does not need to be earthed.
- The electrical power supply/socket to which the appliance is to be connected must be able to provide the maximum electrical power required by the appliance. Otherwise contact an electrician to make the necessary modifications before proceeding.
- Switch off the appliance at the installation's main switch: a) if the appliance does not function correctly; b) before cleaning the outside of the appliance; c) if the appliance is not to be used for any length of time.
- The room must have an adequate source of replacement air for this appliance to function effectively. Moreover, if there is any non-sealed combustion based appliance such as a water heater, gas stove, etc. in the same room, air replacement must be sufficient for all appliances to work effectively together.
- The appliance must either exhaust directly to the outside or into a short duct (max 400 mm in length to ensure certified performance). Efficiency losses will occur if the appliance is installed in ducting subject to any appreciable back pressure.
- The appliance cannot be used to control activation of water heaters, room heaters, etc. nor must it be connected to the hot air ducts used by other appliances.
- The air to be extracted from the room must be clean (i.e. free of grease, soot, chemical and corrosive agents, and explosive or flammable mixtures) and must not exceed a temperature of

50°C (122°F).

- Keep the appliance's inlet and outlet grilles free to ensure an optimum flow of air.
- Install the appliance so that the impeller is inaccessible from the air outlet side as verified by contact with the Test Finger, in compliance with the current safety regulations. If this is not possible, the relevant protection accessory must be installed.
- **The appliance must be installed by a professionally qualified electrician.**
- **The electrical system to which the product is connected must be in compliance with applicable regulations.**
- **An omnipolar switch with a contact opening distance of 3 mm or higher should be provided for installation, enabling complete disconnection under overvoltage category III conditions.**
- **Products equipped with single-phase wiring (M) engines ALWAYS require connection to 220-240V (or only 230V where required) single-phase lines. Any kind**



* (or an authorized Vortice dealer if you are outside the UK-Ireland territory)

of modification shall be considered as product tampering and shall nullify the relative warranty.

Duct and window - wall fan units

Precautions must be taken to prevent gas coming from the gas flue pipe or from other fuel combustion units from entering into the room.

Window - wall fan units

Fans have been designed to be mounted on windows or external walls.

MODELS

Standard Model

The appliance is operated by switching it on by means of the power switch.

N.B.

If the appliance is installed across a wall and wall tiling, to ensure correct operation a spacer must be fitted to compensate for any differences in the surface levels.

The appliance can also be installed on a ceiling. For ceiling mounting a special gasket contained in a kit to be ordered separately must be used in order to maintain a protection rating of IPX4.

Do not install the appliance on a ceiling without first inserting the relevant gasket.

Timer Model

This model is equipped with a timer factory-set for a minimum operating time of 3 minutes. The timer may be set at between 3 and 20 minutes by adjusting the trimmer (see fig. 14). The appliance switches on automatically a few seconds after the light is switched on and continues to run for the set time after the light is switched off.

Le produit que vous avez acheté est un appareil Vortice à haute technologie. C'est un aérateur hélicoïdale destiné à l'extraction de l'air directement vers l'extérieur (ou à travers de courtes gaines) des locaux de petites et de moyennes dimensions. Tous les modèles sont protégés contre les projections d'eau (degré de protection IPX4), ils sont idéals pour les milieux caractérisés par une

forte humidité.

Les meilleures performances et une longue durée sont garanties si le produit est employé correctement, en suivant les instructions reportées ci-après.

Ces appareils ont été conçus pour un usage domestique et commercial.




Attention : ce symbole indique la nécessité de prendre quelques précautions pour la sécurité de l'utilisateur

- Ne pas utiliser ce produit pour une fonction autre que celle qui est indiquée dans le livret.
 - Contrôler l'intégrité de l'appareil après l'avoir extrait de son emballage : dans le doute, s'adresser immédiatement à une personne professionnellement qualifiée ou à un Service après-vente agréé Vortice. Placer les éléments de l'emballage hors de la portée des enfants ou des personnes handicapées.
 - L'utilisation de tout appareil électrique implique le respect de quelques règles fondamentales dont, entre autres : a) ne pas toucher l'appareil avec des mains mouillées ou humides ; b) ne pas toucher l'appareil pieds nus ; c) interdire son utilisation aux enfants ; d) surveiller la personne handicapée pendant l'emploi de l'appareil.
 - Ranger l'appareil hors de portée des enfants ou des personnes handicapées après l'avoir débranché du réseau électrique pour ne plus l'utiliser.
 - Ne pas utiliser l'appareil en présence de substances ou de vapeurs inflammables telles que alcool, insecticides, essence, etc.
- Cet appareil peut être utilisé par des enfants de plus de 8 ans et par des personnes aux capacités physiques, sensorielles ou mentales réduites ou sans expérience ni connaissance à condition qu'ils soient surveillés ou instruits sur l'utilisation en toute sécurité de l'appareil et sur les dangers inhérents. Ne pas laisser les enfants jouer avec l'appareil. Ne pas confier le nettoyage et l'entretien de l'appareil à des enfants sans surveillance. Ces opérations sont réservées à l'utilisateur.



Avertissement : ce symbole indique nécessité de prendre des précautions pour éviter d'endommager l'appareil

- Ne modifier l'appareil en aucune façon.
- Ne pas exposer l'appareil aux agents atmosphériques (pluie, soleil, etc.).
- Contrôler périodiquement l'intégrité de l'appareil. En cas d'imperfections, ne pas utiliser l'appareil et contacter immédiatement un Service après-vente agréé Vortice.
- En cas de mauvais fonctionnement et/ou de panne de l'appareil, s'adresser immédiatement à un Service après-vente agréé Vortice en demandant, pour les réparations éventuelles, l'utilisation de pièces de rechange Vortice d'origine.
- Si le produit tombe ou reçoit des chocs violents, le faire contrôler immédiatement auprès d'un Service après-vente agréé Vortice.
- Cet appareil n'a pas besoin d'être connecté à une prise de terre car il a été construit avec une double isolation (classe II).
- Relier l'appareil au réseau d'alimentation/à la prise électrique uniquement si la tension du réseau/de la prise est adaptée à sa puissance maximum. Dans le cas contraire, s'adresser immédiatement à une personne professionnellement qualifiée.
- Eteindre l'interrupteur général de l'installation lorsque : a) l'on constate une anomalie dans le fonctionnement ; b) lorsqu'on décide d'effectuer une maintenance de nettoyage extérieur ; c) lorsqu'on décide de ne pas utiliser l'appareil pour de courtes ou longues périodes.
- Il est indispensable de s'assurer qu'il y ait une entrée d'air adéquate dans la pièce pour garantir le fonctionnement de l'appareil. Si dans la même pièce est installé un appareil à combustion (tel que chauffe-eau, radiateur à gaz, etc.) et qu'il n'est pas à "ventouse", s'assurer que l'entrée d'air puisse garantir la parfaite combustion de celui-ci.
- L'appareil est adapté pour l'extraction d'air directement vers l'extérieur ou à travers de courtes canalisations (400 mm max pour garantir les performances certifiées) réservées à cet effet. Sa performance diminue en cas d'installation sur des conduits sujets à de fortes pertes de charge.
- L'appareil ne peut en aucune façon être utilisé comme activateur de chauffe-eau, radiateurs, etc. et ne doit pas évacuer l'air dans les conduits prévus au rejet des produits de combustion.
- Le flux d'air ou de fumées à convoyer doit être propre (c'est-à-dire dépourvu d'éléments gras, de suie, d'agents chimiques et corrosifs ou de mélanges explosifs et inflammables) et la température ne devra pas dépasser 50°C (122°F).
- Ne pas obstruer les deux grilles d'aspiration et de refoulement de l'appareil, de façon à assurer une circulation optimale de l'air.
- Installer l'appareil de sorte que la turbine n'entre pas en contact, côté refoulement, avec le doigt d'essai conformément aux normes contre les accidents en vigueur. En cas contraire, appliquer la grille de protection fixe.
- L'installation de l'appareil doit être faite par du personnel professionnellement qualifié. 
- L'installation électrique à laquelle le produit est raccordé doit être conforme aux normes en vigueur.
- Pour l'installation, prévoir un interrupteur unipolaire ayant

une distance d'ouverture des contacts égale ou supérieure à 3 mm, qui permette la déconnexion complète dans les conditions de catégorie de surtension III.

- Les produits équipés de moteurs prédisposés au câblage monophasé (M) nécessitent TOUJOURS d'une connexion à des lignes monophasées à 220-240 V (ou seulement 230 V quand le produit le prévoit). Toute sorte de modification est considérée comme une manipulation du produit et annule la garantie correspondante.

Ventilateurs pour conduit et fenêtre - mur

Il est nécessaire de prendre ses précautions afin d'éviter

des émanations de gaz provenant du conduit d'évacuation des gaz ou d'autres appareils à combustion de carburant.

Ventilateurs pour fenêtre - mur

Le ventilateur doit être monté sur des fenêtres ou sur des murs extérieurs.

N.B.

Si l'appareil est installé entre le mur et le carrelage, une entretoise compensant le dénivelé éventuel est nécessaire pour assurer le raccordement électrique correct de celui-ci.

Le produit peut aussi être installé au plafond. Dans cette configuration, et afin de garantir le degré de protection contre les projections d'eau IPX4 de l'appareil, il est impératif d'utiliser un joint d'étanchéité (kit S) à rajouter au moment de l'installation.

Attention : ne pas monter le produit au plafondsans avoir préalablement placé le jointspécifique.

MODELES

Modèle Base

Le produit est actionné en le mettant sous tension par l'intermédiaire d'un interrupteur de commande.

Modèle Timer

Le produit est muni d'une minuterie calibrée pour un temps minimum de 3 minutes. Il est possible de changer cette valeur de 3 à 20 minutes en agissant sur le trimmer (voir fig. 14).

L'appareil se met automatiquement en marche quelques secondes après l'allumage de la lumière et continue de fonctionner pendant le temps préétabli après l'extinction de cette lumière.

Das von Ihnen gekaufte Vortice Gerät ist ein High Tech Apparat. Es handelt sich um einen Entlüfter mit Flügelrad, der für die Luftausscheidung kleiner und mittlerer Räume geeignet ist. Da alle Modelle gegen Wasserspritzer geschützt sind (Schutzgrad IPX4), können sie auch in äußerst feuchten Räumen angewendet werden. Wenn das Gerät in korrekter Weise, entsprechend den folgenden

Anweisungen benutzt wird, werden Höchstleistungen und eine lange Lebensdauer garantiert.

Diese Geräte sind zur Verwendung im Haushalt und in gewerblichen Bereichen ausgelegt.



Achtung: dieses Symbol zeigt Vorsichtsmaßnahmen zum Schutz des Benutzers an

- Dieses Gerät darf nur für den Verwendungszweck eingesetzt werden, der in der vorliegenden Bedienungsanleitung beschrieben wird.
 - Nach dem Auspacken des Gerätes muss dessen Unversehrtheit überprüft werden: im Zweifelsfall unverzüglich qualifiziertes Fachpersonal oder einen Vortice-Vertragshändler aufsuchen. Das Verpackungsmaterial für Kinder andere Personen, die das Gerät allein nicht sachgemäß bedienen können, unzugänglich aufbewahren.
 - Beim Einsatz von Elektrogeräten jeder Art müssen einige Grundregeln stets beachtet werden, darunter im einzelnen: a) berühren Sie das Gerät nicht mit nassen oder feuchten Händen; b) berühren Sie das Gerät nicht, wenn sie barfuß sind; c) überlassen Sie das Gerät keinen Kindern oder anderen Personen, die es allein nicht sachgemäß bedienen können, zum Anfassen oder Spielen; d) beaufsichtigen Sie Personen, die das Gerät allein nicht sachgemäß bedienen können, beim Gebrauch des Gerätes.
 - Wird das Gerät vom elektrischen Stromnetz getrennt und nicht mehr benutzt, muss es an einem Ort aufbewahrt werden, der für Kinder andere Personen, die das Gerät allein nicht sachgemäß bedienen können, unzugänglich ist.
 - Verwenden Sie das Gerät nicht in der Nähe von entzündbaren Substanzen oder Dämpfen, wie Alkohol, Insektizide, Benzin, usw.
- Kinder ab 8 Jahren und Personen mit eingeschränkten körperlichen, sensorischen oder geistigen Fähigkeiten bzw. mangelnder Erfahrung und Kenntnis dürfen dieses Gerät nur unter Aufsicht oder nach sicherer Unterweisung im Gebrauch des Geräts und nur, nachdem sie über die hiermit verbundenen Gefahren aufgeklärt wurden, bedienen. Kinder dürfen nicht mit diesem Gerät spielen. Die Reinigungs- und Wartungsarbeiten, die vom Benutzer selbst vorgenommen werden können, dürfen nicht von unbeaufsichtigten Kindern durchgeführt werden.



Hinweis: dieses Symbol zeigt Vorsichtsmaßnahmen zum Schutz des Gerätes an

- Keine Änderungen am Gerät anbringen.
- Das Gerät keinen Witterungseinwirkungen (Regen, Sonneneinstrahlung, usw.) aussetzen.
- Die Unversehrtheit des Gerätes periodisch überprüfen. Sollten Defekte auftreten, darf das Gerät nicht mehr benutzt werden. Bitte suchen Sie einen Vortice-Vertragshändler auf.
- Bei mangelhafter Funktion des Gerätes und/oder im Störfall wenden Sie sich unverzüglich an einen Vortice-Vertragshändler und verlangen Sie, im Fall einer notwendigen Reparatur, den Einsatz von Vortice Original-Ersatzteilen.
- Wenn der Apparat auf den Boden fällt oder schweren Stößen ausgesetzt wird, muss er sofort von einem Vortice-Vertragshändler überprüft werden.
- Das Gerät muss nicht an eine Steckdose mit Erdungskontakt angeschlossen werden, da es mit Doppelisolierung ausgeführt wurde.
- Das Gerät erst dann an das Stromnetz/Steckdose anschließen, wenn die Stromfestigkeit der Anlage/Steckdose für die maximale Leistung geeignet ist. Wenn dies nicht der Fall ist, wenden Sie sich bitte unverzüglich an qualifiziertes Fachpersonal.
- Den Hauptgeräteschalter ausschalten, wenn: a) eine Betriebsstörung vorkommt; b) man eine Außenreinigung durchführen will; c) man das Gerät für kurze oder längere Zeit nicht mehr benutzen will.
- Um den Betrieb des Gerätes zu garantieren, muss gewährleistet werden, dass genügend Luft in den Raum nachströmen kann. Sofern im selben Raum eine mit Brennstoff betriebene undichte Heizvorrichtung (Boiler, Methanagasofen, usw.) installiert ist, muss dafür gesorgt werden, dass der Luftaustausch auch für den einwandfreien Verbrennungsablauf dieser Vorrichtung ausreicht.
- Das Gerät eignet sich zur Lüftung direkt nach Außen oder in dazu bestimmte kurze Rohrleitungen (max. 400 mm um die bescheinigten Betriebsleistungen zu gewährleisten). Es verliert an Effizienz bei Montage in Leitungen mit starkem Gegendruck.
- Das Gerät darf nicht zur Brennbetriebsunterstützung von Boilern, Öfen, usw. benutzt werden und darf außerdem auch nicht in Warmluftkanäle dieser geräte entlüften.
- Der abzusaugende Luft- oder Abgasstrom muss sauber sein (d.h. frei von Fett, Russ, Chemikalien und ätzenden Substanzen oder explosiven und entflammaren Gemischen) und darf die Temperatur von 50°C (122 °F) nicht überschreiten.
- Die zwei Luftereinlass- und Luftauslassgitter des Gerätes dürfen nicht bedeckt und nicht verstopft werden, damit ein optimaler Luftdurchgang gewährleistet wird.
- Die Installation muss so derartig ausgeführt werden, dass Lauffrad beim Prüffingerkontakt von der Auslassseite her, gemäß den geltenden Unfallverhütungsvorschriften, nicht zugänglich ist. Andernfalls muss das feste Schutzgitter angebracht werden.
- **Das Gerät darf nur von qualifiziertem Fachpersonal installiert werden.**
- Die Elektroanlage, an die das Produkt angeschlossen ist, muss den geltenden Vorschriften entsprechen.
- Für die Installation muss ein mehrpoliger Stecker angebracht sein, dessen



Öffnungsabstand der Kontakte gleich oder über 3 mm ist, mit dem die vollständige Trennung unter Bedingungen der Überspannungskategorie III möglich ist.

- Die Produkte mit Einphasen-Motoren (M) müssen STETS an ein 220-240V (bzw. nur 230V, sofern vorgesehen) Einphasennetz angeschlossen werden. Jede Änderung gilt als unsachgemäßer Zugriff auf das Produkt und macht die Garantie ungültig.

Rohr- und Fensterventilatoren - zur Wandmontage

Es müssen Sicherheitsvorkehrungen

ergriffen werden, die verhindern, dass Gas aus dem Rauchgaskanal oder anderen Geräten, die Kraftstoff verbrennen, in den Raum zurückströmt.

Fensterventilatoren - zur Wandmontage

Der Ventilator ist für die Montage an Fenstern oder Außenwänden bestimmt.

N.B.

Wird das Gerät zwischen Wand und Kacheln montiert, ist für den einwandfreien Betrieb ein Abstandhalter erforderlich, der einen eventuellen Niveauunterschied ausgleicht.

Das Gerät kann auch an der Decke installiert werden. Um den Schutzgrad gegen die Feuchtigkeit IPX4 garantieren zu können, muss für diese Installation eine spezielle Dichtung eines hier nicht beiliegenden Sets verwendet werden.

Darauf achten, das Gerät erst dann an die Decke zu montieren, nachdem die entsprechende Dichtung positioniert wurde.

MODELLE

Basismodell

Das Gerät geht in Betrieb, sobald man den Bedienschalter betätigt und Strom fließt.

Modell mit Zeitschaltuhr

Das Gerät besitzt eine Zeitschaltuhr mit einer Mindestbetriebszeit von 3 Minuten. Die Betriebszeit lässt sich mit dem Trimmer auf eine Zeitspanne zwischen 3 und 20 Minuten einstellen (siehe Abb.14). Das Gerät schaltet sich einige Sekunden nach Einschalten der Beleuchtung automatisch ein und bleibt nach Ausschalten der Beleuchtung für die eingestellte Zeitspanne in Betrieb.

El producto que acaba de adquirir es un aparato Vortice de alta tecnología. Es un aspirador helicoidal diseñado para expulsar aire de locales pequeños o medianos.

Como todos los modelos están protegidos contra las salpicaduras de agua (grado de protección IPX4), este producto es ideal para ambientes con humedad elevada.

Si se utiliza correctamente y se cumplen las siguientes instrucciones, se garantizan las máximas prestaciones y una larga duración.

Estos aparatos han sido diseñados para el uso en ambientes domésticos y comerciales.



Atención: este símbolo indica precauciones para evitar daños al usuario

- No emplear este producto para funciones diferentes de las expuestas en este folleto.
- Una vez extraído el producto de su embalaje, comprobar su integridad: en caso de duda, contactar inmediatamente con personal cualificado o con un proveedor autorizado de Vortice. No dejar el embalaje del embalaje al alcance de niños o personas con discapacidad.
- Cuando se utiliza un aparato eléctrico es necesario tener en cuenta algunas normas básicas: a) no tocar el aparato con las manos mojadas o húmedas; b) no tocar el aparato con los pies descalzos.
- Para eliminar el aparato, hay que desconectarlo de la red eléctrica y colocarlo lejos del alcance de los niños o de las personas con discapacidad.
- No emplear el aparato en presencia de sustancias o vapores inflamables como alcohol, insecticidas, gasolina, etc.
- Este aparato puede ser utilizado por niños de no menos de 8 años de edad y

por personas con capacidades físicas, sensoriales o mentales reducidas, o carentes de experiencia o del conocimiento necesario, pero sólo bajo vigilancia e instrucciones sobre el uso seguro y después de comprender bien los peligros inherentes. Los niños no deben jugar con el aparato. La limpieza y el mantenimiento del aparato deben ser efectuados por el usuario y no por niños sin vigilancia.



Advertencia: este símbolo indica precauciones para evitar daños al producto

- No aportar modificaciones de ningún tipo al aparato.
- No dejar el aparato expuesto a los agentes atmosféricos (lluvia, sol, etc.).
- Inspeccionar el aparato para controlar que esté en

perfecto estado. Si no lo está, no utilizarlo y ponerse en contacto inmediatamente con un proveedor autorizado de Vortice.

- Si el aparato no funciona correctamente o en caso de avería contactar con un proveedor autorizado de

Vortice. En caso de reparación, exigir que se utilicen recambios originales Vortice.

- Si el aparato se cae o recibe un golpe fuerte, contactar inmediatamente con un proveedor autorizado de Vortice.
- El aparato no precisa conexión a una toma de corriente con toma de tierra, ya que ha sido fabricado con doble aislamiento.
- Conectar el producto a la red de alimentación eléctrica sólo si la capacidad de la instalación es adecuada a su potencia máxima.
En caso contrario dirigirse enseguida a personal profesionalmente cualificado.
- Desconectar el interruptor general de la instalación cuando: a) se detecta una anomalía de funcionamiento; b) cuando se decida llevar a cabo las operaciones de limpieza exterior; c) cuando se decida no emplear por breves o largos periodos de tiempo el aparato.
- Es indispensable asegurar una entrada adecuada de aire en el local para garantizar el buen funcionamiento del aparato. En el caso en el que en el mismo local haya sido instalado un aparato que emplee combustible (calentador de agua, estufa de gas metano, etc.) no de tipo hermético, es indispensable comprobar que la entrada de aire garantice también la perfecta combustión del aparato existente.
- El aparato sirve para expulsar el aire directamente hacia el exterior o hacia canalizaciones cortas (máx. 400 mm para garantizar el rendimiento certificado) reservadas para tal efecto. Pierde eficacia si se instala en canalizaciones con fuertes contrapresiones.
- El aparato no puede ser usado como activador de calentadores de agua, estufas, etc., ni debe descargar en los conductos de aire caliente de estos aparatos.
- El flujo de aire o humos a extraer tiene que estar limpio (es decir que no debe presentar elementos grasientos, hollín, agentes químicos y corrosivos ni mezclas explosivas ni inflamables)

y no debe alcanzar temperaturas superiores a los 50°C (122°F).

- Dejar libres las rejillas de aspiración y de impulsión del aparato para asegurar un paso óptimo del aire.
 - La instalación debe ser efectuada de manera que el rotor no sea accesible, por la boca de impulsión, al contacto del Calibre de Ensayo en forma de Dedo, según las vigentes normas para la prevención de accidentes. En caso contrario aplicar la rejilla de protección fija.
 - **El aparato debe ser instalado por personal profesional calificado.**
- 
- **La instalación eléctrica a la cual se conecta el producto debe estar en conformidad con las normas vigentes.**
 - **Para la instalación es necesario prever un interruptor omnipolar con una distancia de abertura de los contactos igual o superior a los 3 mm, que permita la desconexión total en las condiciones de la categoría de sobretensión III.**
 - **Los productos equipados con motores que requieren cableado monofásico (M) SIEMPRE se han de conectar a líneas monofásicas de 220-240V (o solo de 230V si se ha previsto de este modo). Cualquier tipo de**

modificación se interpretará como una manipulación del aparato y producirá el cese de efectos de la garantía.

Aparatos de ventilación por conductos o de ventana - pared

Es necesario tomar precauciones para evitar que en la habitación haya un reflujo de gas procedente del tubo de descarga de los gases o de otros aparatos de combustión de carburante.

Aparatos de ventilación de ventana - pared

El ventilador ha sido diseñado para instalarse en ventanas o paredes externas.

NOTA:

si el aparato ha sido colocado entre la pared y las baldosas, su correcto funcionamiento requiere la utilización de un distanciador que compense el eventual desnivel.

El aparato también puede ser instalado en el techo. Para este tipo de instalación y para poder garantizar un grado de protección contra la humedad IPX4, es necesario utilizar una guarnición especial contenida en un kit que no se encuentra en el equipamiento base. Atención a no montar el producto en el techo sin haber colocado antes la guarnición especial.

MODELOS

Modelo base

El producto se acciona dándole tensión mediante el interruptor de mando. En la versión automática, las aletas de cierre se abren después de algunos segundos del encendido.

Modelo temporizador

El producto ha sido dotado de programador calibrado para un tiempo mínimo de 3 minutos. Es posible variar dicha regulación en el arco de tiempo de 3 a 20 minutos, mediante el trimmer (véase fig. 14).

El aparato se pone en marcha automáticamente algunos segundos después que la luz se encienda y sigue funcionando por el tiempo prefijado cuando esta luz se apaga.

O produto que adquiriu é um aparelho Vortice de alta tecnologia. É um aspirador helicoidal destinado à expulsão do ar de espaços pequenos e médios. Dado que todos os modelos se encontram protegidos contra salpicos de água (grau de protecção IPX4), são o ideal para ambientes com um elevado grau de humidade. Se o produto for utilizado correctamente, respeitando

as instruções abaixo fornecidas, é garantido um desempenho máximo e uma longa duração.

Estes aparelhos foram concebidos para uma utilização em ambiente doméstico e comercial.



Atenção: este símbolo indica as precauções a tomar para evitar danos ao utilizador

- Não use este produto para uma função diferente da especificada no presente manual de instruções.
- Depois de retirar o produto da embalagem, certifique-se da sua integridade. Em caso de dúvida, contacte imediatamente uma pessoa profissionalmente qualificada ou um revendedor Vortice autorizado. Não deixe as peças da embalagem ao alcance das crianças ou de pessoas inaptas.
- A utilização de qualquer aparelho eléctrico implica a observância de algumas regras fundamentais, entre as quais: a) não deve ser tocado com as mãos molhadas ou húmidas; b) não deve ser tocado descalço.
- Para eliminar o aparelho, ele deve ser desconectado da rede eléctrica e colocado fora do alcance de crianças ou pessoas com deficiências.
- Não utilize o aparelho na presença de substâncias ou vapores inflamáveis tais como: álcool, insecticidas, gasolina, etc.
- Este aparelho poderá ser utilizado por crianças com idade não inferior a 8 anos e por pessoas com capacidades físicas, sensoriais ou mentais reduzidas, ou sem a experiência ou conhecimentos necessários, desde que sob vigilância ou após terem recebido instruções relativamente à utilização segura do aparelho e se tiverem consciência dos perigos inerentes. As crianças não devem brincar com o aparelho. A limpeza e a manutenção, a executar pelo utilizador, não devem ser realizadas por crianças sem supervisão.



Advertência: este símbolo indica as precauções para evitar eventuais danos ao produto

- Não efectue quaisquer modificações ao produto.
- Não exponha o aparelho a agentes atmosféricos (chuva, sol, etc.).
- Verifique periodicamente se o aparelho está em bom estado. No caso de qualquer imperfeição, não utilize o aparelho e contacte imediatamente um revendedor autorizado Vortice.
- Em caso de mau funcionamento e/ou avaria do aparelho, contacte imediatamente um revendedor autorizado Vortice e, no caso de uma eventual reparação, exija o uso de peças sobresselentes originais Vortice.
- Se o aparelho cair ou receber fortes golpes, leve-o imediatamente a um revendedor autorizado Vortice.
- O aparelho não necessita de ser ligado a uma tomada eléctrica com ligação à terra, uma vez que possui um isolamento duplo.
- Ligue o aparelho à rede de alimentação/tomada eléctrica apenas se a capacidade do sistema/tomada for adequada à sua potência máxima. Caso contrário, contacte imediatamente pessoal profissionalmente qualificado.
- Desligue o interruptor geral do sistema quando:
 - a) se verificar uma anomalia de funcionamento;
 - b) quando decidir efectuar uma manutenção de limpeza externa; c) quando decidir não utilizar o aparelho por períodos curtos ou longos.
- É indispensável assegurar a entrada de ar necessária ao local para garantir o funcionamento do produto. Caso esteja instalado no mesmo local um aparelho que funcione a combustível (esquentador, aquecedor a gás metano, etc.) diferente do tipo estanque, certifique-se de que a entrada de ar também garante a perfeita combustão do aparelho.
- O aparelho é adequado para expelir ar directamente para o exterior ou para canalizações curtas (máx. 400 mm para garantir o desempenho certificado) reservadas ao mesmo. Perde eficácia se instalado em canalizações com fortes contra-pressões
- O aparelho não pode ser utilizado como activador de esquentadores, aquecedores, etc., nem deve efectuar a descarga nas condutas de ar quente destes aparelhos.
- O fluxo de ar ou de gases a transportar deve ser limpo (isto é, sem elementos gordurosos, fuligem, agentes químicos e corrosivos ou misturas explosivas e inflamáveis) e possuir uma temperatura não superior a 50°C (122°F).
- Não cubra nem obstrua as duas grelhas de aspiração e descarga do aparelho, de modo a garantir uma óptima passagem do ar.
- Proceda à instalação de modo que a hélice fique inacessível do lado da entrada, ao contacto do Dedo de Teste, segundo as normas de prevenção de acidentes em vigor. Caso contrário, aplique a grelha de protecção fixa.
- A instalação do aparelho deve ser efectuada por pessoal profissionalmente qualificado.
- O sistema elétrico ao qual está ligado o produto deve estar em conformidade com as normas em vigor.
- Para a instalação é necessário incluir um interruptor omnipolar com distância de abertura dos contactos igual ou superior a 3 mm, que permita a desconexão completa nas



condições da categoria de sobretensão III.

- Os produtos equipados com motores que contemplam uma ligação monofásica (M) exigem SEMPRE uma conexão a linhas monofásicas alimentadas a 220-240 V (ou somente 230 V quando previsto). Qualquer tipo de modificação representa uma adulteração do produto e provoca a anulação das condições da sua garantia.

Aparelhos ventiladores de conduta e de janela - parede

É necessário tomar precauções para evitar que na divisão exista refluxo de gases provenientes da conduta de escape de gás ou de outros aparelhos de combustão de combustível.

MODELOS

Modelo Base

O produto é accionado fornecendo tensão através do interruptor de comando.

Na versão automática, as aletas de fecho abrem-se alguns segundos após a activação.

Aparelhos ventiladores de janela - parede

O ventilador destina-se a ser montado em janelas ou paredes externas.

NOTA:

Se o aparelho for posicionado entre a parede e os azulejos, o seu correcto funcionamento requer a utilização de um calço que compense o eventual desnível.

O produto pode também ser instalado no tecto. Para este tipo de instalação, é necessário utilizar uma junta especial, presente num kit não fornecido de série, para poder garantir o grau de protecção contra a humidade IPX4. Atenção: não instale o produto no tecto sem posicionar primeiro a respectiva junta.

Modelo Temporizador

O produto está equipado com temporizador programado para um período mínimo de 3 minutos. É possível alterar este valor para um período de cerca de 3 a 20 minutos, regulando o trimmer (ver a fig. 14).

O aparelho arranca automaticamente alguns segundos após a luz ter acendido e continua a funcionar durante o tempo predefinido após a luz ter apagado.

Het door u aangeschafte product is een Vortice apparaat waarin vooruitstrevende technologie is toegepast. Het is een schroefaangedreven luchtafzuiger waarmee u lucht uit ruimten van kleine en gemiddelde afmetingen kunt afzuigen. Omdat alle modellen beveiligd zijn tegen waterspatten (beschermingsgraad IPX4), zijn ze ideaal voor ruimtes met verhoogde luchtvochtigheid.



Let op: dit symbool heeft betrekking op de voorzorgsmaatregelen ter voorkoming van schade aan de gebruiker

- Gebruik het product niet voor andere doeleinden dan die, waarvoor het volgens de handleiding is vervaardigd.
- Controleer na het verpakkingsmateriaal te hebben verwijderd of het product intact is: wend u in geval van twijfel onmiddellijk tot een gekwalificeerd vakman of een erkende Vortice Dealer.
Houd het verpakkingsmateriaal buiten het bereik van kinderen of verstandelijk gehandicapten.
- Bij het gebruik van alle elektrische apparaten moeten een aantal basisregels in acht genomen worden, waaronder: a) raak het apparaat niet aan met vochtige of natte handen; b) raak het apparaat nooit aan als u op blote voeten loopt.
- Berg het apparaat op buiten het bereik van kinderen en onzelfstandige volwassenen, zodra u besluit het apparaat los te koppelen van het elektriciteitsnet en niet meer te gebruiken.
- Gebruik het apparaat niet in aanwezigheid van ontvlambare stoffen of dampen, zoals alcohol, insecticiden, benzine, enz.

Indien het op de juiste wijze en volgens de hieronder volgende instructies wordt gebruikt, kunt u rekenen op maximale prestaties en een lange levensduur.

Deze apparaten zijn ontworpen voor huiselijke en commerciële toepassingen.

- Dit apparaat mag niet gebruikt worden door kinderen jonger dan 8 jaar en door personen met beperkte lichamelijke, zintuiglijke of verstandelijke vermogens, of zonder ervaring of de noodzakelijke kennis, tenzij zij onder toezicht staan of nadat zij instructies hebben gekregen over het veilige gebruik van het apparaat en zich bewust zijn van de bijbehorende gevaren. Kinderen mogen niet met het apparaat spelen. De reiniging en het onderhoud die door de gebruiker moeten worden uitgevoerd, mogen niet worden verricht door kinderen die niet onder toezicht staan.



Waarschuwing: dit symbool heeft betrekking op de voorzorgsmaatregelen ter voorkoming van schade aan het product

- Breng geen veranderingen, van welke aard ook, in het product aan.
- Stel het apparaat niet bloot aan atmosferische invloeden (regen, zon, enz.).
- Controleer regelmatig of het apparaat intact is. In geval van een defect, het apparaat niet gebruiken en onmiddellijk contact opnemen met een erkende Vortice Dealer.
- Neem in geval van een gebrekkige werking en/of defect onmiddellijk contact op met een erkende Vortice dealer en vraag altijd om gebruik van originele Vortice onderdelen in geval van reparatie.
- Als het apparaat valt of een harde klap krijgt, laat het dan controleren bij een erkende Vortice dealer.
- Het apparaat hoeft niet op een geaarde contactdoos te worden aangesloten, daar het van dubbele isolatie is voorzien.
- Sluit het apparaat alleen op het elektriciteitsnet/de contactdoos aan, indien de stroomsterkte van het elektriciteitsnet/de contactdoos geschikt is voor het maximum vermogen van het apparaat. Is dit niet het geval, raadpleeg dan een vakkundig personeel.
- Zet de hoofdschakelaar van de installatie uit wanneer: a) u een storing constateert tijdens de werking; b) u besluit om een onderhouds- of reinigingsbeurt aan de buitenzijde uit te voeren; c) u besluit het apparaat voor korte of langere tijd niet te gebruiken.
- Voor een optimale werking van het product is het uitermate belangrijk te zorgen voor voldoende luchttoevoer in de ruimte. Als er zich in de te ventileren ruimte een apparaat bevindt dat op brandstof werkt (bijv. geiser, aardgaskachel enz.) en niet luchtdicht is afgesloten, dient u te verifiëren of er voldoende luchttoevoer is om ook het verbrandingsapparaat perfect te kunnen laten functioneren.
- Het apparaat is geschikt voor rechtstreekse luchtafvoer naar buiten dan wel via speciaal daarvoor bestemde korte afvoerkanalen (max 400 mm om de gecertificeerde prestaties te kunnen garanderen) .
- Het werkt minder efficiënt indien het is aangesloten op kanalen met hoge tegendruk.
- Het apparaat mag niet worden gebruikt voor het in werking zetten van geisers, kachels enz. Ook mag de lucht niet worden afgevoerd via hetzelfde afvoerkanaal van de warme lucht van deze apparaten.
- De af te voeren lucht of rook moet schoon zijn (d.w.z. vrij van vet, roet, chemische en bijtende stoffen, of ontplofbare en ontvlambare mengsels) en de temperatuur ervan mag de 50C° (122°F) niet overschrijden.
- Zorg ervoor dat de twee aan- en afzuigopeningen van het apparaat niet afgedekt of verstopt zijn, zodat een optimale luchtstroom gegarandeerd wordt.
- Het apparaat moet zodanig worden geïnstalleerd dat de waaijer aan de aanzuigzijde niet toegankelijk is met de Testvinger, conform de geldende normen ter voorkoming van ongelukken. In het tegengestelde geval moet het vaste beschermrooster worden aangebracht.
- De installatie van het apparaat dient uitgevoerd te worden door een gekwalificeerd vakman.
- De elektrische installatie waar het product op aangesloten is moet overeenstemmen met de toepasselijke normen.
- Voor de installatie moet een omnipolaire schakelaar met een opening tussen de contacten van 3 mm of meer



worden aangebracht voor de volledige afscheiding in het geval van situaties uit de overspanningscategorie III.

- Producten met motoren die gereed zijn voor een eenfasige bedrading (M) vereisen ALTIJD de aansluiting op eenfasige lijnen 220-240V (of uitsluitend 230V, indien voorzien). Elke wijziging wordt als onklaar maken van het apparaat beschouwd, waarbij deze garantie ongeldig wordt.

Buis- raam- en muurventilatoren

Voorzorgsmaatregelen moeten worden getroffen om te voorkomen dat er gassen uit de afvoer van de geiser of van andere brandstof-verbruikende apparaten terugstroomt in de kamer.

MODELLEN

Basismodel

Het product wordt in werking gezet door stroom toe te voeren via de schakelaar. Bij het automatische model openen de sluitschoepen zich enkele seconden nadat het apparaat is aangezet.

Raam- en muurventilatoren

De ventilator is bedoeld om te worden gemonteerd op ramen of buitenmuren.

• N.B.

Indien het apparaat tussen wand en tegels wordt aangebracht, dient voor een correcte werking een afstandsstuk te worden toegepast ter compensatie van eventueel verschil in afstand.

Het product kan ook tegen het plafond worden aangebracht. Om de juiste beschermingsgraad tegen vochtigheid IPX4 te kunnen waarborgen, moet voor een dergelijke montage gebruik worden gemaakt van een speciale afdichting die u in een niet bijgeleverde kit kunt aantreffen.

Let op! Monteer het product nooit tegen het plafond, indien u niet eerst de speciale afdichting hebt aangebracht.

Timermodel

Het product is voorzien van een timer die geijkt is op een min. tijd van 3 minuten. Het is mogelijk via de trimmer (zie fig. 14) de tijdsduur te veranderen binnen een bereik van 3 tot 20 minuten.

Het apparaat treedt automatisch in werking enkele seconden nadat het licht is aangedaan en blijft nadat het licht is uitgedaan, nog gedurende de ingestelde tijd werken.

Produkten som du har förvärvat är en högteknologisk Vortice apparat. Är en spiralfläkt lämplig för att avlägsna luften från små och medelstora lokaler. Eftersom alla modeller är skyddade mot vattenstänk (skyddsgrad IPX4), är de idealiska för miljöer med hög luftfuktighet.

Maximal prestanda och lång livslängd garanteras om

produkten används på rätt sätt och du följer nedanstående anvisningar.

Dessa apparater är framtagna för användning i hemmet och i kommersiellt boende.




Varning: denna symbol anger försiktighetsåtgärder som ska vidtas för att undvika att användaren utsätts för skador

- Använd aldrig denna apparat för annat bruk än det som anges i detta häfte.
- Sedan apparaten tagits ur sitt emballage, kontrollera att den är i fullgott skick. Vid tveksamhet bör hänvändelse genast göras till fackman eller en återförsäljare som auktoriserats av Vortice. Lämna aldrig delar av emballaget inom räckhåll för barn eller orkeslös person.
- Användningen av alla elektriska apparater medför att vissa grundläggande regler måste iakttas, bland annat: a) rör inte apparaten med våta eller fuktiga händer; b) rör inte apparaten när ni är barfota; c) låt inte barn röra eller leka med apparaten; d) kontrollera den orkeslösa personen under användningen av apparaten.
- Placera apparaten på en plats som är oåtkomlig för barn och avvikande kapabel person, då du har beslutat dig för att skilja den från el-nätet och inte använda den längre.
- Använd inte apparaten i närvaro av brandfarliga ämnen eller ångor som t.ex. alkohol, insektsmedel, bensin, etc.

- Denna apparat kan användas av barn över 8 år och av personer med nedsatt fysisk, känslomässig eller mental förmåga, och av personer med bristande erfarenhet eller kunskap, under förutsättning att de övervakas eller att de får anvisningar angående säker användning av apparaten och dess inneboende faror. Barn får ej leka med apparaten. Rengöring och underhåll som skall utföras av användaren får inte utföras av barn utan övervakning.



Observera: denna symbol anger försiktighetsåtgärder som skall vidtas för att undvika skador på apparaten.

- Utför inga ändringar av något slag på apparaten.
- Låt inte apparaten utsättas för skadlig påverkan av regn, sol etc.
- Kontrollera regelbundet att apparaten är i fullgott skick. Om fel av någon typ upptäcks får apparaten inte användas. Kontakta genast en återförsäljare som auktoriserats av Vortice.
- Om apparaten inte fungerar som den ska eller går sönder, kontakta omgående en återförsäljare som auktoriserats av Vortice och begär att originalreservdelar från Vortice används om det blir aktuellt med en reparation.
- Om apparaten ramlar i golvet eller tar emot hårda stötar ska den genast kontrolleras av en återförsäljare som auktoriserats av Vortice.
- Apparaten är dubbelisolerad och behöver därför ej jordas.
- Anslut apparaten till elnätet/vägguttaget endast om elinstallationens/vägguttagets kapacitet klarar apparatens maximala effekt. Om så inte är fallet bör hänvändelse göras till behörig fackman.
- Stäng av systemets huvudbrytare när:
 - a) ett driftfel uppstår; b) när man bestämmer sig för att utföra en yttre rengöring; c) när man bestämmer sig för att inte använda apparaten under en kortare eller längre period.
- Det är nödvändigt att ombesörja för en tillfredsställande lufttillförsel i lokalen så att en god funktion av apparaten kan garanteras. Om en bränsle driven apparat (varmvattenberedare, metankamin, etc.) är installerad i samma lokal och denna apparat inte har ett tättslutande system i förhållande till omgivningen, så är det nödvändigt att lufttillförseln även garanterar en säker förbränning av denna apparat.
- Apparaten lämpar sig för utblåsning av luft direkt ut eller via särskilda korta kanaler (max 400 mm för att kunna garantera den bekräftade prestandan) tillämpade enbart av denna apparat. Den förlorar i effektivitet om den installeras med kanaler som har kraftigt baktryck.
- Apparaten får inte användas för aktivering av varmvattenberedare, kaminer, etc., och den får inte heller ha utsläpp i dylika apparaters varmluftskanaler.
- Flödet av den luft eller rök som skall transporteras måste vara rent (d.v.s. utan feta ämnen, sot, kemiska medel och korrosionsmedel eller explosiva och brandfarliga blandningar) och temperaturen får inte överstiga 50°C (122°F).
- Kontrollera att apparatens insugnings- och utblåsningsgaller inte är övertäckta eller igensatta, för att kunna garantera optimalt luftflöde.
- Installationen skall utföras på så sätt att fläkthjulet inte kan åtkommas från utloppssidan vid beröring med fingermåttspövet i överensstämmelse med gällande olycksförebyggande normer. I annat fall ska det fasta skyddsgallret anbringas.
- **Apparatens installation skall utföras av kvalificerad tekniker.** 
- Det elektriska system som produkten är kopplad till måste överensstämma med gällande föreskrifter.
- Installationen kräver en allpolig brytare med minst 3 mm kontaktöppning, som ska garantera fullständig frånkoppling i enlighet med villkoren i överspänningskategori III.
- Produkter som är försedda med motorer som är förberedda för enfaskoppling

(M) kräver ALLTID anslutning till 220-240V enfas-linjer (eller enbart 230V om produkten förutsätter det. Alla typer av ändringar kommer att bedömas som att man mixtrat med produkten och upphäver produktens garanti.

Kanalfäktar och fönster-/väggmonterade fläktar

Man måste vidta åtgärder för att förhindra att gaser från gasutloppet eller från andra apparater med bränsleförbränning strömmar tillbaka in i rummet.

Fönster-/väggmonterade fläktar

Fläkten är avsedd att monteras i fönster eller på ytterväggar.

OBS:

Om apparaten är infälld i en kakelvägg måste man använda en avståndshållare som kompenserar en eventuell nivåskillnad för att den ska kunna fungera korrekt.

Produkten kan även takmonteras. Beträffande denna typ av montering är det nödvändigt, för att kunna garantera en skyddsklass mot fuktighet IPX4, att använda en särskild packning som finns i en tillbehörssats som ej medföljer utrustningen.

Varning! Installera inte produkten i taket utan att först ha monterat den för ändamålet avsedda packningen.

MODELLER

Basmodell

Produkten slås på med hjälp av strömbrytaren. I den automatiska versionen öppnas luftintagen några sekunder efter det att apparaten slagits på.

Modell med timer

Produkten är försedd med en timer som är kalibrerad för en minimitid på 3 minuter. Denna tid kan ställas in på mellan 3 och 20 minuter med hjälp av trimmern (se fig. 14). Apparaten startar automatiskt några sekunder efter det att belysningen tänts och fortsätter gå under den förinställda tiden efter det att belysningen släckts.

Det købte produkt er et høj teknologisk Vortice-apparat. Dette apparat er en skruetformet udsugningsenhed, der er egnet til udstødning af luft fra små og mellemstore lokaler.

Da alle modellerne er beskyttet mod vandsprøjt (beskyttelsesgrad IPX4), er de ideelle til rum med høj fugtighed.



Pas på : Dette symbol angiver forholdsregler, der skal tages for at undgå, at brugeren kommer til skade

- Brug ikke produktet til andet end det, der er angivet i denne brugervejledning.
- Når apparatet er taget ud af emballagen, kontrolleres det, at det er intakt. I tvivlstilfælde rettes henvendelse til sagkyndigt personale eller til et autoriseret Vortice servicecenter. Anbring emballagen ude af børns og mentalt handicappedes rækkevidde.
- Brugen af ethvert elektrisk apparat gør det nødvendigt at overholde visse grundlæggende regler, her i blandt: a) Rør ikke ved apparatet med våde eller fugtige hænder b) Vær ikke barfodet, når apparatet røres. c) Tillad aldrig at børn rører ved eller lege med apparatet. d) Overvåg mentalt handicappede under brug af apparatet.
- Anbring apparatet ude af børns og mentalt handicappedes rækkevidde, når det frakobles strømforsyningen og ikke længere skal bruges.
- Brug ikke apparatet i nærheden af brandfarlige stoffer eller dampe såsom alkohol, insektdræbende midler, benzin og lignende.



Advarsel: Dette symbol angiver forholdsregler, der skal tages for at undgå skader på apparatet

- Foretag ikke ændringer på apparatet.
- Udsæt ikke apparatet for vind og vejr (regn, sol osv.).
- Kontrollér regelmæssigt apparatets tilstand. Hvis der findes defekter, må apparatet ikke bruges, og der skal med det samme rettes henvendelse til et

Hvis produktet anvendes korrekt, og nedenstående anvisninger følges, garanteres en maksimal præstation og lang holdbarhed.

Disse apparater er beregnet både til husholdningsbrug og i virksomheder.

- Dette apparat kan betjenes af børn fra 8 år og af personer, som er fysisk, sensorisk eller mentalt funktionshæmmede, eller som mangler den nødvendige erfaring og viden, såfremt de er under passende opsyn, eller først er blevet instrueret i sikker brug af apparatet og er klar over de tilhørende risici. Børn må ikke lege med apparatet. Rengøring og vedligeholdelse skal udføres af brugeren og må ikke foretages af børn, medmindre de er under opsyn.

- autoriseret Vortice servicecenter.
- I tilfælde af funktionsfejl og/eller defekter kontaktes et autoriseret Vortice servicecenter med det samme. Hvis apparatet skal repareres, skal der anvendes originale reservedele fra Vortice.

- Hvis apparatet falder ned eller bliver stødt, skal det kontrolleres med det samme på et autoriseret Vortice servicecenter.
- Det er ikke nødvendigt at forbinde apparatet til et elanlæg med jordforbindelse, da det er fremstillet med dobbelt isolering.
- Apparatet må kun forbindes til strømforsyning/kontakten, hvis anlægget/kontakten har den rette maks. effekt. I modsat fald, skal der rettes henvendelse til sagkyndigt personale med det samme.
- Sluk for strømmen ved hovedafbryderen når:
 - a) der opstår problemer med apparatets funktion
 - b) apparatet skal rengøres eller vedligeholdes
 - c) apparatet ikke skal anvendes i kortere eller længere tid.
- For at garantere apparatets funktion skal der sørges for, at der kommer tilstrækkelig luft ind i lokalet. Hvis der i samme lokale er installeret et apparat, der anvender brændstof (vandvarmer, kamin med naturgas eller lignende) og som ikke er tillukket, skal der kunne komme luft nok ind til at sikre en korrekt forbrænding i dette apparatet.
- Apparatet er egnet til at lede luft direkte ud i luften eller i kortere luftkanaler (maks. 400 mm for at kunne garantere de atesterede præstationer), der er beregnet hertil. Det mister sin effektivitet, hvis der er for stort modtryk i luftkanalerne.
- Apparatet kan ikke bruges til at aktivere vandvarmere, varmeapparater og lignende, og det må ikke udlede luft i varme rørledninger, der er forbundet med disse apparater.
- Den luft eller røg, der udledes, skal være ren (dvs. uden fedtstoffer, sod, kemiske eller ætsende stoffer eller eksplosive og brandfarlige blandinger) og temperaturen må ikke være over 50°C (122°F).
- Apparatets ind- og udsugningsåbninger må altid tilstoppes, og der skal sørges for, at luften altid kan strømme frit.
- Monter apparatet på en sådan måde, at der ikke er adgang til svinghjulet fra tilførselsiden i henhold til gældende sikkerhedsregler. I modsat

fald monteres en beskyttelsesrist.

- Installation af apparatet skal udføres af sagkyndigt personale.
- Det elektriske anlæg, som produktet er tilsluttet til, skal være i overensstemmelse med de gældende standarder.
- For installationen er det nødvendigt, at bruge en flerpolet afbryder med en kontaktafstand på 3 mm eller derover, som tillader en fuldstændig afbrydelse iht. overspændingskategorien III.
- Produkter, der er udstyret med motorer til 1-faset (M) ledningsføring kræver ALTID tilslutning til 1-fase-linjer af 220-240V (eller kun 230V når forudset). Enhver form for ændring betragtes som uautoriseret indgreb og ugyldiggør den tilhørende garanti.



Ventilatorer til montering i kanal og vindue-væg

Det er nødvendigt at tage forholdsregler for at undgå, at

der strømmer gas tilbage i rummet fra røggasudledningsrøret eller andre forbrændingsapparater.

Ventilatorer til montering i vindue-væg

Ventilatoren er beregnet til montering i vinduer og ydervægge.

N.B.

Hvis apparatet monteres mellem væg og fliser, skal der anvendes et afstandsstykke, der kompenserer for eventuelle ujævnheder, så apparatet kan fungere korrekt.

Produktet kan også monteres i loftet.

For at kunne garantere sikkerhedsgrad IPX4 til beskyttelse mod fugtighed, er det ved denne form for montering nødvendigt at anvende en speciel pakning, der findes i et kit, som ikke medfølger.

Apparatet må ikke monteres i loftet, hvis denne pakning ikke er isat.

MODELLER

Basismodel

Produktet aktiveres ved hjælp af en afbryderkontakt.

Model med timer

Produktet er udstyret med en timer, der er indstillet til et min. tidsrum på 3 minutter. Den kan indstilles til mellem 3 og 20 minutter vha. trimmeren (se fig. 14). Apparatet starter automatisk et par sekunder efter at lyset er tændt og fortsætter med at virke i det forudbestemte tidsrum, efter at lyset er slukket.

Hankkimasi laite on Vorticen valmistama korkean teknologian tuote. Laite on pieniin ja keskipkokoisiin tiloihin tarkoitettu poistoimuri.

Kaikkii mallit on suojattu vesiroiskeilta (suojausluokka IPX4), joten ne soveltuvat



Huomautus: tämä merkki varoittaa henkilövahinkojen vaarasta.

- Älä käytä laitetta muuhun kuin tässä käyttöohjekirjassa mainittuun käyttötarkoitukseen.
- Puretussa laitteen pakkauksestaan tarkista, ettei se ole vaurioitunut kuljetuksen aikana. Jos et ole varma asiasta, käännä heti asiantuntevan huoltomekaanikon tai Vorticen valtuutetun jälleenmyyjän puoleen. Älä jätä pakkauksen osia lasten tai taitamattomien henkilöiden ulottuville.
- Kaikkien sähkölaitteiden käyttö edellyttää tiettyjen perusmääräysten noudattamista. Näitä ovat mm. seuraavat: a) laitetta ei saa koskea märin tai kostein käsin; b) laitteeseen ei saa koskea oltaessa paljasjaloin; c) lasten ei saa antaa koskea laitteeseen tai leikkiä sillä; d) taitamattomia henkilöitä on valvottava laitteen käytön aikana.
- Vie laite pois lasten ja taitamattomien henkilöiden ulottuville, kun lopetat sen käytön ja kytket sen irti verkkovirrasta.
- Älä käytä laitetta tulenarkojen aineiden tai höyryjen läheisyydessä (esim. alkoholi, höynteismyrkyt, bensiini jne.).

erinomaisesti kosteisiin ympäristöihin. Laite on hyvin tehokas ja pitkäikäinen, mikäli sitä käytetään noudattaen tämän käsikirjan ohjeita.

Nämä laitteet on suunniteltu koti- ja kaupalliseen käyttöön.

- Yli 8-vuotiaat lapset sekä henkilöt, joiden fyysinen, aistien tai mielen terveys on heikentynyt tai joilla ei ole riittävää kokemusta tai taitoa, saavat käyttää tätä laitetta vain, jos heitä valvotaan tai jos heille on annettu ohjeet laitteen turvallista käyttöä varten ja he ymmärtävät mahdolliset vaarat. Lapset eivät saa leikkiä laitteella. Lapset eivät saa tehdä käyttäjän tehtäväksi tarkoitettuja laitteen puhdistus- tai huoltotoimenpiteitä ilman aikuisen valvontaa.



Varoitus: tämä merkki varoittaa laitteelle aiheutuvien vahinkojen vaarasta

- Älä tee laitteeseen minkäänlaisia muutoksia.
- Älä altista laitetta ilmastotekijöille (sade, auringonpaiste jne.).
- Tarkista laitteen kunto säännöllisin väliajoin. Mikäli havaitset vikoja tai toimintahäiriöitä, älä käytä laitetta ja ota välittömästi yhteys Vorticen valtuutettuun jälleenmyyjään.
- Jos laite ei toimi oikein ja/tai siinä on jokin vika, käännä heti Vorticen valtuutetun jälleenmyyjän puoleen. Mikäli laitetta joudutaan korjaamaan, vaadi alkuperäisten varaosien käyttöä.
- Jos laite putoaa tai siihen kohdistuu voimakkaita iskuja, toimita se heti tarkastettavaksi Vorticen valtuutetulle jälleenmyyjälle.

- Laitetta ei tarvitse kytkeä maadoitettuun pistorasiaan, sillä siinä on kaksinkertainen eristys.
- Kytke laite verkkovirtaan/pistorasiaan vain, jos sähköjärjestelmän/pistorasian teho vastaa laitteen maksimitehoa. Muussa tapauksessa käänny heti ammattitaitoisen sähköasentajan puoleen.
- Kytke virta pois päävirtakytkimestä seuraavissa tilanteissa: a) havaitset toimintahäiriön; b) huollat tai puhdistat laitetta ulkopuolelta; c) et aio käyttää laitetta lyhyeen tai pitkään aikaan.
- Laitteen asianmukaisen toiminnan varmistamiseksi huoneeseen tulee johtaa korvausilmaa. Jos samassa huoneessa on polttoaineella toimiva laite (vedenlämmitin, kaasuliesi tms.), joka ei ole tyyppiltään tiivis, varmista, että korvausilmaa riittää myös kyseisen laitteen polttoaineen täydelliseen palamiseen.
- Laite pystyy poistamaan ilmaa suoraan ulos tai sille varattuihin kanaviin (maks. 400 mm taatun suorituskyvyn varmistamiseksi). Laitteen teho alenee, mikäli se asennetaan kanaviin, joissa on voimakas vastapaine.
- Laitetta ei saa käyttää vedenlämmittimen, uunin tms. aktivaattorina eikä sen avulla saa myöskään poistaa tällaisten laitteiden kehittämää kuumaa ilmaa.
- Poistettavan ilman tai höyryn on oltava puhdasta (ei saa sisältää rasvaa, nokea, kemiallisia tai syövyttäviä aineita eikä räjähdysalttiita tai tulenarkoja seoksia), ja lämpötila ei saa olla yli 50 °C (122°F).
- Älä peitä tai tuki laitteen kahta imu- ja poistosäleikköä varmistaaksesi optimaalisen ilmanvaihdon.
- Suorita asennus siten, että siipipyörä ei jää esille tulopuolella, kosketettaessa testipuikolla, voimassa olevien tapaturmantorjuntamääräysten mukaisesti. Muussa tapauksessa tulee käyttää kiinteää suojartilää.

- Laitteen asennuksen saa suorittaa vain ammattitaitoinen henkilöstö.
- Sähkölaitteiston johon tuote liitetään tulee olla voimassa olevien lakien mukainen.
- Asennuksessa on käytettävä kaikinapaista katkaisinta, jonka kosketusvälin leveys auki-asennossa on vähintään 3 mm. Se sallii täydellisen irtikytkennän jos kyseessä on ylijännitteen III asettama olosuhde.
- Sellaisilla moottoreilla varustetut tuotteet joissa on valmius yksivaihejohtotukseen (M) vaativat kytkennän AINA 220-240 V:n yksivaihelinjoihin (tai vain 230 V linjaan jos tuote sen sallii). Kaiken tyyppiset muutokset merkitsevät tuotteen peukalointia ja saavat vastaavan takuun raukeamaan.



Kanavatuulettimet ja ikkuna/seinätuulettimet

Noudata tarkoituksenmukaisia varotoimia estääksesi kaasun takaisinvirtausta huoneeseen hormista tai muista polttoaineita käyttävistä laitteista.

Ikkuna/seinätuulettimet

Tuuletin on tarkoitettu asennettavaksi ikkunoihin tai ulkoseiniin.

HUOM!

Jos laite sijoitetaan seinän ja kaakeleiden väliin, asennuksessa tarvitaan välilevy, joka kompensoi mahdollisen epätasaisuuden.

Laite voidaan asentaa myös kattoon.

Kattoasennuksessa tulee käyttää erikoistiivistettä (ei sisälly laitteen toimitukseen), jotta kosteussuojaluokka IPX4 voidaan varmistaa.

Huomio! Älä asenna laitetta kattoon ilman tarkoitusta varten olevaa tiivistettä.

MALLIT

Perusmalli

Laite käynnistetään kytkemällä siihen virta ohjauskytkimellä.

Ajastimella varustettu malli

Laitteessa on varusteena ajastin, jonka minimiasetus aika on 3 minuuttia. Ajastin voidaan asettaa 3–20 minuutin välille säätimen avulla (katso kuva 14). Laite käynnistyy automaattisesti muutaman sekunnin kuluttua valon syttymisestä ja jatkaa toimintaansa asetetun ajan valon sammumisen jälkeen.

Produkt zakupiony przez Państwo to urządzenie wysokiej technologii firmy Vortice. Jest to wentylator śrubowy przystosowany do wyciągu powietrza z małych i średnich pomieszczeń.

Idealnie nadaje się do pomieszczeń o wysokim stopniu wilgotności, gdyż wszystkie modele mają zabezpieczenie przed pyłem wodnym (stopień ochrony IPX4).



Uwaga: ten symbol wskazuje środki ostrożności, które pozwolą użytkownikowi uniknąć ewentualnych obrażeń

- Produkt należy używać jedynie do celów opisanych w niniejszej instrukcji obsługi.
- Po rozpakowaniu urządzenia sprawdzić, czy nie jest uszkodzone. W razie wątpliwości zwrócić się do wykwalifikowanego technika lub autoryzowanego sprzedawcy Vortice. Nie zostawiać części materiałów z opakowania w zasięgu dzieci lub osób niepełnosprawnych.
- Użycie wszelkich urządzeń elektrycznych wymaga przestrzegania pewnych podstawowych zasad, m.in.: a) nie należy dotykać urządzenia mokrymi lub wilgotnymi rękami; b) nie wolno dotykać urządzenia będąc boso; c) urządzenie nie może być obsługiwane przez dzieci ani służyć im do zabawy; d) osoby niepełnosprawne mogą obsługiwać urządzenie tylko pod nadzorem.
- Umieścić urządzenie w miejscu niedostępnym dla dzieci i osób niepełnosprawnych w przypadku zadecydowania o jego odłączeniu od sieci elektrycznej i ostatecznym zaprzestaniu eksploatacji.
- Nie używać urządzenia w obecności substancji lub oparów łatwopalnych, np. alkoholu, środków owadobójczych, benzyny, itp.

Prawidłowe stosowanie urządzenia, z zachowaniem podanych zaleceń, zapewnia jego optymalną wydajność i żywotność.

Urządzenia te są przeznaczone do pracy w środowisku domowym oraz komercyjnym.

- Niniejsze urządzenie może być obsługiwane przez dzieci w wieku co najmniej 8 lat oraz osoby o ograniczonych zdolnościach fizycznych, sensorycznych lub umysłowych, a także przez osoby niedoświadczone lub nieposiadające wystarczającej wiedzy, pod warunkiem że ma to miejsce pod nadzorem lub po przeszkoleniu ich w zakresie prawidłowej i bezpiecznej obsługi oraz przy założeniu, że rozumieją one istniejące zagrożenia. Dzieci nie powinny bawić się urządzeniem. Czyszczenie i konserwacja leżące w zakresie obowiązków użytkownika nie mogą być wykonywane przez dzieci bez nadzoru.



Ostrzeżenie: ten symbol wskazuje środki ostrożności, które pozwolą użytkownikowi uniknąć ewentualnych usterek produktu.

- Nie wolno w żaden sposób modyfikować urządzenia..
- Nie narażać urządzenia na działanie warunków atmosferycznych (deszczu, słońca, itp.).
- Okresowo sprawdzać, czy urządzenie nie jest uszkodzone. W razie nieprawidłowości przerwać eksploatację urządzenia i skontaktować się natychmiast z autoryzowanym sprzedawcą Vortice.
- W razie wadliwego działania i/lub awarii urządzenia należy bezzwłocznie zwrócić się do autoryzowanego sprzedawcy Vortice i zażądać, w razie ewentualnej naprawy, użycia oryginalnych części zamiennych Vortice.
- W razie upadku lub silnego uderzenia urządzenia należy bezzwłocznie zlecić kontrolę u autoryzowanego sprzedawcy Vortice.
- Urządzenie nie wymaga podłączenia do gniazdka z uziemieniem, ponieważ jest wyposażone w podwójną izolację.
- Podłączyć urządzenie do sieci / gniazdka elektrycznego jedynie, jeśli moc instalacji/gniazdka jest odpowiednia do mocy maksymalnej urządzenia.
W innym przypadku, zwrócić się do wykwalifikowanego technika.
- Okresowo sprawdzać, czy urządzenie nie jest uszkodzone. W razie nieprawidłowości przerwać eksploatację urządzenia i skontaktować się natychmiast z autoryzowanym sprzedawcą Vortice.
- W razie wadliwego działania i/lub awarii urządzenia należy bezzwłocznie zwrócić się do autoryzowanego sprzedawcy Vortice i zażądać, w razie ewentualnej naprawy, użycia oryginalnych części zamiennych Vortice.
- W razie upadku lub silnego uderzenia urządzenia należy bezzwłocznie zlecić kontrolę u autoryzowanego sprzedawcy Vortice.
- Wyłączyć wyłącznik główny instalacji, gdy:
 - a) ujawni się usterka urządzenia;
 - b) przeprowadza się konserwację lub czyszczenie

- zewnętrzne; c) urządzenie nie będzie użytkowane przez dłuższy lub krótszy okres czasu.
- Konieczne jest zapewnienie odpowiedniej cyrkulacji powietrza w pomieszczeniu, aby zagwarantować właściwą pracę urządzenia. W przypadku, gdy w tym samym pomieszczeniu jest zainstalowane urządzenie wykorzystujące materiały palne (kocioł, piec na metan, itp.), które nie jest szczelne, należy sprawdzić, czy cyrkulacja powietrza gwarantuje również właściwe spalanie w takim urządzeniu.
- Urządzenie jest przystosowane do odprowadzania powietrza bezpośrednio na zewnątrz lub do krótkich przewodów kanalizacyjnych (max 400 mm) do tego celu przeznaczonych. W razie podłączenia do kanalizacji o silnych przeciwcisnieniach, urządzenie traci wydajność.
- Urządzenie nie może być wykorzystywane jako aktywator kotłów, pieców, itp. Nie może również odprowadzać przewodami ciepłego powietrza do takich urządzeń.
- Strumień przenoszony powietrza lub spalin powinien być czysty (tzn. bez cząstek tłustych, sadzy, środków chemicznych i antykorozyjnych oraz mieszanek wybuchowych i łatwopalnych) oraz powinien mieć temperaturę nie wyższą niż 50°C (122°F).
- Nie wolno przykrywać ani zasłaniać dwóch kratk zasypania oraz odprowadzania w urządzeniu. Należy zapewnić optymalny przepływ powietrza.
- Zamontować instalację w taki sposób, aby uniemożliwić dostęp do wirnika od strony ssania, na styku elementu próbnego, zgodnie z obowiązującymi normami dotyczącymi BHP. W przeciwnym przypadku należy zastosować siatkę kratkę ochronną.
- **Urządzenie powinien zainstalować wykwalifikowany technik.**
- **Instalacja elektryczna, do**



- której podłączony jest produkt, musi być zgodna z obowiązującymi przepisami.
- Do montażu należy przygotować wyłącznik wielobiegunowy z odległością otwarcia styków wynoszącą 3 mm lub więcej, umożliwiający całkowite odłączenie w warunkach kategorii przepięciowej III.
 - Produkty wyposażone w silniki posiadające okablowanie jednofazowe (M) ZAWSZE wymagają połączenia do linii jednofazowych 220-240 V (lub tylko 230 V, gdy jest to wymagane). Wprowadzanie wszelkiego rodzaju zmian uważane będzie za ingerencję w produkcji i skutkuje utratą gwarancji.

Urządzenia wentylacyjne kanałowe i okienne - ścienne

Konieczne jest podjęcie środków ostrożności aby uniknąć sytuacji, w których w pomieszczeniu znajduje się przepływ gazu pochodzący z przewodu kominowego lub innych urządzeń spalających paliwa.

Urządzenia wentylacyjne okienne - ścienne

Wentylator nadaje się do montowania w oknach lub na ścianach zewnętrznych.

UWAGA:

Jeśli urządzenie jest umieszczone między murem a płytkami, aby zapewnić właściwe działanie konieczne jest zastosowanie rozpórki kompensującej ewentualne nierówności. Produkt można również instalować na suficie.

W przypadku tego typu instalacji, aby zagwarantować stopień ochrony przed wilgotnością wynoszący IPX4, konieczne jest zastosowanie szczególnego uszczelnienia zawartego w zestawie, który nie został dołączony do urządzenia.

Uwaga! Nie wolno zamontować produktu na suficie bez uprzedniego zainstalowania specjalnego uszczelnienia.

MODELE

Model podstawowy

Produkt jest aktywowany poprzez napięcie włączane za pomocą wyłącznika na pilocie. W wersji automatycznej, klapy zamykające otwierają się po kilku sekundach od zapłonu.

Model z timerem

Produkt jest wyposażony w czasomierz ustawiony na minimalny czas 3 minut. Ustawienie może być zmienione w zakresie od 3 do 20 minut, regulując trymer (zob. rys. 14). Urządzenie uruchamia się automatycznie kilka sekund po zapaleniu światła i pracuje przez zaprogramowany czas po wyłączeniu światła.

Az Ön által vásárolt termék egy magas technológia tartalmú Vortice készülék. Olyan csavaros elszívó, amellyel kis és közepes méretű helyiségekből lehet elszívni a levegőt.

Mivel az összes modell vízförcsönés ellen védve van (IPX4 védettségi fok), magas páratartalmú helyiségekben való használatra ideálisak.

A berendezés legjobb szolgáltatási teljesítményét és hosszú élettartamát akkor garantálja, ha megfelelően

használják, és betartják az alábbiakban leírt utasításokat.

Ezeket a készülékeket háztartási vagy kereskedelmi környezetben történő használatra tervezték.



Figyelem: ez a szimbólum a felhasználó sérülésének elkerülését szolgáló óvintézkedéseket jelöli

- A terméket ne használjuk a jelen utasításban megjelölttől eltérő célra.
- A csomagolóanyag eltávolítása után győződjön meg a berendezés épségéről: ha kétségek merülnek föl, azonnal forduljon szakemberhez vagy egy hivatalos viszonteladóhoz.
A csomagolóanyagot ne hagyja gyermekek vagy megváltozott képességű személyek számára elérhető helyen.
- Bármilyen elektromos berendezés használata néhány alapvető szabály betartásával kell, hogy történjen, mint például az alábbiak: a) ne érintse meg a berendezést vizes vagy nedves kézzel; b) ne érintse meg meztelenül.
- Ha a berendezést leválasztja az elektromos hálózatról, és többet nem használja, vigye gyermekektől és megváltozott képességű személyektől távoli helyre.
- Ne használjuk a berendezést gyúlékony anyagok vagy pára - pl. alkohol, rovarirtók, benzin, stb. - jelenlétében.
- **A jelen készüléket 8 évesnél idősebb gyermekek, csökkent fizikai, érzékszervi vagy mentális képességű személyek, illetve olyan személyek, akiknek nem áll rendelkezésére a szükséges**

tapasztalat és ismeret, kizárólag akkor használhatják, ha a készülék biztonságos használatára betanítják őket, és megértették azzal kapcsolatos veszélyeket. Gyermekek nem játszhatnak a készülékkel. A készüléknek a felhasználó által végzendő tisztítását és karbantartását felügyelet nélküli gyermek nem végezheti.



Figyelmeztetés: ez a szimbólum a termék sérülésének elkerülését szolgáló óvintézkedéseket jelöli

- Semmilyen módosítást ne hajtsunk végre a terméken.
- Ne tegyük ki a berendezést légköri hatásoknak (eső, nap, stb.).
- Rendszeresen ellenőrizze a berendezés épségét. Sérülés észlelése esetén ne használja a berendezést, és azonnal értesítsen egy hivatalos Vortice viszonteladót.
- Rendellenes működés és/vagy hiba esetén azonnal egy hivatalos Vortice viszonteladóhoz kell fordulni, ha javításra kerül a sor, eredeti Vortice alkatrészek alkalmazását kell kérni.
- Ha a berendezés leesik, vagy erős ütést szenved, azonnal ellenőriztesse egy hivatalos Vortice viszonteladóval.
- A berendezést nem kell földelt aljzatra csatlakoztatni, mivel kettős szigeteléssel van ellátva.
- A berendezést csak akkor csatlakoztassuk az elektromos hálózatra, ha a hálózat/aljzat teljesítménye megfelel a berendezés maximális teljesítményének. Ellenkező esetben azonnal forduljunk szakemberhez.
- Az alábbi esetekben mindenképpen kapcsoljuk le a berendezés főkapcsolóját: a) működési rendellenességet veszünk észre; b) külső tisztítást kívánunk végrehajtani; c) rövidebb vagy hosszabb ideig nem kívánjuk használni a berendezést.
- A berendezés megfelelő működéséhez biztosítani kell a helyiség levegő utánpótlását. Amennyiben a berendezéssel azonos helyiségben tüzelőanyagot égető nem hermetikus berendezés (vízmelegítő, gázzal működő kályha, stb.) is működik, ellenőrizzük, hogy a levegő utánpótlás biztosítja-e az ilyen berendezés működéséhez szükséges tökéletes égést.
- A berendezés a levegőt vagy közvetlenül, vagy kizárólag ezt a berendezést kiszolgáló rövid csövön (max. 400 mm) keresztül a külső környezetbe küldi. Hatékonyságát csökkenti, ha erős ellennyomású csatornába építik be.
- A berendezést tilos vízmelegítő, kályha, stb.

működtető egységeként használni, és tilos az ilyenfajta készülékek meleg levegő vezetékének ürítésére használni.

- Az eltávolítandó levegő vagy füst tiszta (vagyis zsíros elemektől, koromtól, vegyszerektől és korrodáló anyagoktól, robbanó- és gyúlékony keverékektől mentes) kell legyen, hőmérséklete nem lehet több, mint 50°C (122°F).
- A levegő optimális áthaladásának biztosításához a két elszívó és odairányú légáramban lévő rácsot ne fedjük el és ne tömítsük el.
- A beszerelést úgy végezzük, hogy az odairányú oldaltól a forgórészt, az érvényes balesetvédelmi szabályoknak megfelelően, ne lehessen elérni a Próbaujjal. Ellenkező esetben használjuk a fix rácsot.
- **A berendezés felszerelését felkészült szakember kell, hogy végezze.**
- **Az elektromos berendezés, amelyhez a termék csatlakozik, feleljen meg az érvényben lévő szabványoknak.**
- **A telepítéshez szükséges egy omnipoláris kapcsoló, amely érintkezőinek nyitási távolsága legyen legalább 3 mm, hogy III. kategóriás túlfeszültségi állapotban a teljes leválasztást lehetővé tegye.**
- **Az egyfázisú (M) kábelhez előkészített motorokkal felszerelt termékeknek MINDIG egyfázisú**



csatlakozásra van szükségük 220-240 V feszültséggel (vagy 230 V, ahol ez van előírva). Minden módosítás a termék helytelen használatát jelenti és érvényteleníti a garanciát.

Csatorna-, és ablak/falventilátorok

Tegyen lépéseket, hogy a füstgázkéményből és egyéb berendezések égéstermékait ürítő kéményből a gáz ne ömöljön vissza a szobába.

Ablak-, és falventilátorok

A ventilátort ablakra vagy külső falra szerelik.

MEGJEGYZÉS:

Ha a berendezés a fal és a járólapok között van elhelyezve, tökéletes működéséhez egy olyan távtartót kell alkalmazni, amely kompenzálja az esetleges szintkülönbséget.

A terméket a mennyezetre is fel lehet szerelni. Ehhez a beszerelési típushoz, azért, hogy garantálni lehessen az IPX4 páratartalom elleni védelmet, egy olyan kithoz tartozó különleges tömítést kell alkalmazni, amely nem kerül leszállításra a berendezéssel együtt. Gondoskodjunk arról, hogy a termék a megfelelő tömítés felhelyezése nélkül ne kerüljön felszerelésre a mennyezetre.

MODELLEK

Alap modell

A termék a főkapcsolón keresztül adott árammal működtethető. Az automatikus változatnál a zárólemezek a bekapcsolást követő néhány másodperc elteltével kinyílnak.

Timer modell

A termék egy 3 perces minimális időre beállított timerrel van ellátva. Az időtartam a trimmerrel 3 és 20 perc között állítható (lásd a 14 ábrát). A berendezés a villany felgyújtása után néhány másodperccel automatikusan beindul és a villany leoltását követően az előre beállított ideig működik.

Výrobek, který jste zakoupili, je přístroj Vortice špičkové technické úrovně. Je to odsávací šroubovitá jednotka určená k odsávání vzduchu z malých a středně velkých místností. Vzhledem k tomu, že jsou všechny modely chráněny proti postříku vodou (stupeň ochrany IPX4), jsou ideální do prostor se zvýšenou vlhkostí.

Maximální výkon a dlouhodobá životnost jsou zaručeny jen tehdy, je-li výrobek správně používán s dodržением dále uvedených pokynů.

Tyto přístroje jsou určeny pro použití v domácnostech a komerčních prostorách.



Pozor: tento symbol upozorňuje na opatření, která brání zranění uživatele.

- Tento výrobek nepoužívejte k jinému účelu, než je uvedeno v této příručce.
- Po vybalení výrobku z obalu zkontrolujte, zda není poškozený: v případě pochybností se ihned obraťte na kvalifikovaného pracovníka nebo na autorizovaného prodejce Vortice. Nenechávejte části obalu v dosahu dětí nebo nesvéprávných osob.
- Používání každého elektrického přístroje vyžaduje dodržování některých základních pravidel, např.: a) přístroje se nedotýkejte vlhkými nebo mokřými rukama; b) nedotýkejte se ho s bosýma nohama.
- Rozhodnete-li se, že přístroj už nebudete používat, odpojte ho od elektrické sítě a uložte ho z dosahu dětí a osob s nějakým postižením.
- Nepoužívejte přístroj v prostředí s hořlavými látkami nebo výpary, jako alkoholem, insekticidy, benzínem apod.

- Tento přístroj smějí používat děti starší 8 let a osoby se sníženými fyzickými, smyslovými nebo duševními schopnostmi, nebo osoby bez patřičných znalostí a zkušeností pouze tehdy, když na tyto osoby dohlíží, nebo jim radí při bezpečném používání spotřebiče dospělý odpovědný za jejich bezpečnost, a když si tyto osoby uvědomují možná nebezpečí. Děti si nesmějí s přístrojem hrát. Doporučené čištění a údržbu nesmějí děti provádět bez dozoru dospělých.




Upozornění: tento symbol upozorňuje na opatření, která brání poškození přístroje.

- Přístroj žádným způsobem neupravujte.
- Nevystavujte ho atmosférickým vlivům (děšť, slunce apod.).
- Pravidelně ověřujte celistvost přístroje. Při zjištění závady přístroj nepoužívejte a ihned

- se obraťte na autorizovaného prodejce Vortice.
- V případě špatného chodu a/nebo poruchy přístroje se ihned obraťte na autorizovaného prodejce Vortice, a je-li nutná oprava, požadujte originální náhradní díly Vortice.

- Jestliže přístroj spadne, nebo byl vystaven silnému úderu, nechte ho ihned zkontrolovat u autorizovaného prodejce Vortice.
- Příklad vyžaduje připojení k zásuvce s uzemňovacím systémem, protože byl vyroben s dvojitou izolací.
- Příklad připojte pouze k takové napájecí síti/elektrické zásuvce, jejichž výkon odpovídá maximálnímu výkonu přístroje. Není-li tomu tak, obraťte se na odborně kvalifikovaného pracovníka.
- Vypněte hlavní vypínač systému, jestliže: a) zjistíte poruchu chodu; b) jestliže chcete vyčistit vnější plochy přístroje; c) jestliže se rozhodnete přístroj po kratší nebo delší dobu nepoužívat.
- K zajištění chodu přístroje je nutné zajistit potřebný návrat vzduchu do místnosti. V případě, že je ve stejné místnosti umístěn přístroj na palivo (ohřívač vody, kamna na metan apod.) bez uzavřené komory, přesvědčte se, že návrat vzduchu umožňuje dokonalé spalování také v tomto přístroji.
- Příklad je upraven k odsávání vzduchu přímo do vnějšího prostředí nebo do krátkého potrubí (max 400 mm) určeného pouze pro tento odsavač. Odsavač ztrácí svoji účinnost, je-li instalován k potrubí se silným protitlakem.
- Příklad se nesmí použít k aktivaci ohřívačů vody, kamínek apod., ani k odvodu teplého vzduchu z těchto přístrojů do vzduchového potrubí.
- Proud vzduchu nebo spalin musí být čistý (tedy bez mastných částic, sazí, chemických a korozivních činidel nebo výbušných a hořlavých směsí) a nesmí mít teplotu vyšší než 50°C (122°F).
- Nezakrývejte a nezacpávejte ani nasávací, ani odvodnou mřížku přístroje, aby vzduch mohl volně proudit.
- Instalaci proveďte tak, aby se otočné kolo na náběhové straně nedotýkalo prstového měřidla, v souladu s platnými protiuřazovacími předpisy. V opačném případě je nutné instalovat pevnou ochrannou mřížku.

- Instalaci přístroje smí provést pouze odborně kvalifikovaný pracovník. 
- Elektrozařízení, k němuž je výrobek připojen, musí být v souladu s platnými právními předpisy.
- Pro instalaci je třeba zřídit vícepolový vypínač s odpojovací vzdáleností kontaktů nad 3 mm, aby v případě přepětí kategorie III. umožnil úplné odpojení.
- Výrobky vybavené motory uzpůsobenými pro jednofázovou kabeláž (M) je třeba VŽDY připojit k jednofázovému vedení o 220 - 240 V (nebo ve stanovených případech pouze 230 V). Jakákoli změna bude považována jako poškození výrobku a bude mít za následek pozbytí platnosti záruky.

Ventilátory do potrubí a k instalaci na okno - zed'

Je třeba přijmout opatření, aby nedocházelo ke zpětnému proudění plynů z vedení k odvádění plynů nebo jiných

zařízení spalujících palivo do místnosti.

Ventilátory do potrubí a k instalaci na okno - zed'

Ventilátor je určen k montáži na okna nebo vnější zdi.

POZN.:

Jestliže je odsavač umístěn mezi zdi a dlaždicemi, je k jeho správnému fungování nutné použít rozpěrku, která vyrovná případnou nerovnost.

Odsavač můžete umístit i na podlaze . Při tomto typu instalace je k zajištění stupně ochrany proti vlhkosti IPX4 nutné použít zvláštní těsnění, které je součástí vybavení. **Dbejte na to, abyste při instalaci odsavače na podlahu nejprve umístili příslušné těsnění.**

MODELY

Základní model

Odsavač se spouští připojením ke zdroji napětí ovládacím vypínačem.

V automatickém provedení se zavírací lopatky otevřou za několik vteřin po rozsvícení světla.

Model s časovým spínačem

TVýrobek je vybaven časovým spínačem ocejchovaným na minimální čas 3 minuty. Tuto hodnotu je možné změnit v časovém rozmezí od 3 do 20 minut pomocí trimru (viz obr. 14). Odsavač se automaticky spustí několik vteřin po rozsvícení světla a funguje ještě předem stanovenou dobu po zhasnutí světla.

Produsul cumpărat de dv. este un aparat Vortice de înaltă tehnologie. Este un aspirator elicoidal adecvat pentru evacuarea aerului din încăperi de dimensiuni mici și mijlocii.

Deoarece toate modelele sunt protejate împotriva stropilor de apă (grad de protecție IPX4), sunt ideale pentru mediile caracterizate de umiditate ridicată.



Atenție: acest simbol indică măsuri de precauție necesare pentru a evita producerea de pagube utilizatorului

- Nu utilizați acest produs în scopuri diferite de cele prezentate în acest manual.
- După ce ați despachetat produsul, verificați integritatea acestuia: dacă aveți dubii, adresați-vă imediat unei persoane calificate din punct de vedere profesional sau unui dealer autorizat Vortice. Nu lăsați componentele ambalajului la îndemâna copiilor sau a persoanelor cu handicap.
- Folosirea oricărui aparat electric presupune respectarea unor reguli fundamentale, printre care:
 - a) nu trebuie atins cu mâinile ude sau umede;
 - b) nu trebuie atins când persoana este desculță.
- Puneți aparatul într-un loc sigur, astfel încât să nu fie la îndemâna copiilor și a persoanelor cu handicap, în momentul în care hotărâți să îl deconectați de la rețeaua electrică și să nu îl mai folosiți.
- Nu utilizați aparatul în prezența substanțelor sau a vaporilor inflamabili, ca de exemplu alcool, insecticide, benzină etc.
- Acest aparat poate fi utilizat de copii începând de la vârsta de 8 ani și de persoane cu



Măsuri de precauție: acest simbol indică măsuri de precauție necesare pentru a evita defectarea produsului

- Nu aduceți nici un fel de modificare produsului.
- Nu lăsați aparatul expus la agenți atmosferici (ploaie, soare etc.).
- Verificați periodic integritatea aparatului. În cazul unor imperfecțiuni, nu utilizați aparatul și contactați imediat un dealer autorizat Vortice.
- În cazul unei funcționări defectuoase și/sau a

Sunt garantate prestații maxime și o lungă durată de folosire dacă produsul este utilizat în mod corect, respectând instrucțiunile de mai jos.

Aceste aparate au fost proiectate pentru a fi utilizate în mediul casnic și comercial.

capacități fizice, senzoriale sau mentale reduse, sau lipsite de experiență și de cunoștințe, dacă sunt supravegheate sau dacă au fost instruite în legătură cu folosirea aparatului în siguranță și dacă înțeleg care sunt pericolele care pot fi cauzate de acesta. Copiii nu trebuie să se joace cu aparatul. Operațiile de curățare și întreținere care pot fi efectuate de utilizator nu trebuie să fie efectuate de copii nesupravegheați.

- unei defectări a aparatului, adresați-vă imediat unui dealer autorizat Vortice și cereți, pentru eventualele reparații, folosirea pieselor de schimb Vortice originale.
- Dacă aparatul cade sau primește lovituri puternice, rugați să fie verificat imediat de un dealer autorizat Vortice.

- Aparatul nu are nevoie de conectare la o priză cu legătura la pământ, deoarece e construit cu izolare dublă.
- Conectați aparatul la rețeaua de alimentare/priza electrică doar dacă puterea instalației/prizei este adecvată pentru puterea sa maximă. În caz contrar, adresați-vă imediat personalului calificat din punct de vedere profesional.
- Stingeți întrerupătorul general al instalației când: a) observați o anomalie în funcționare; b) când hotărâți să efectuați o operațiune de curățare la exterior; c) când hotărâți să nu utilizați aparatul pe perioade mai scurte sau mai lungi de timp.
- Este indispensabil să asigurați afluxul necesar de aer în încăpere pentru a garanta funcționarea produsului. În cazul în care în aceeași încăpere mai este instalat un aparat care funcționează cu combustibil (boiler, sobă cu metan etc.), care nu este etanș, asigurați-vă că afluxul de aer garantează și perfecta combustie a acestui aparat.
- Aparatul este proiectat pentru a evacua aerul direct la exterior sau în conducte scurte (max 400 mm) rezervate doar pentru el. Își pierde din eficiență dacă este instalat astfel încât să evacueze în conducte cu o contrapresiune puternică.
- Aparatul nu poate fi utilizat pentru a activa boilere, sobe etc. și nici nu trebuie să evacueze în conductele de aer cald ale acestor aparate.
- Fluxul de aer sau de fum ce urmează a fi evacuat trebuie să fie curat (adică fără elemente grase, funingine, agenți chimici și corozivi sau amestecuri explozive și inflamabile) și să aibă o temperatură sub 50°C (122°F).
- Nu acoperiți și nu astupați cele două grătare de aspirație și de evacuare ale aparatului, astfel încât să se asigure o circulație optimă a aerului.
- Efectuați instalarea astfel încât rotorul să fie inaccessibil de pe latura de evacuare, la contactul cu joja, în conformitate cu normele pentru prevenirea accidentelor. În caz contrar, aplicați grătarul fix de protecție.

- Instalarea aparatului trebuie să fie efectuată de către personal calificat din punct de vedere profesional.
- Instalația electrică la care este conectat produsul trebuie să respecte normele în vigoare.
- Pentru instalare, este nevoie de un întrerupător omnipolar cu o distanță de deschidere a contactelor egală cu sau mai mare de 3 mm, care să permită deconectarea completă în condiții de supratensiune de categoria III.
- Produsele echipate cu motoare adecvate pentru cablajul monofazat (M) necesită ÎNTOTDEAUNA conexiunea la linii monofazate de 220-240V (sau doar de 230 V când acest lucru este prevăzut). Orice tip de modificare este considerată folosire incorectă a produsului și anulează garanția.



Ventilatoare de conductă și fereastră-zid

Este necesar să luați măsuri de

precauție pentru a evita prezența refluxului de gaze provenite de la canalul de evacuare a gazelor sau de la alte aparate cu combustie de carburant.

Ventilatoare de fereastră-zid
Ventilatorul este conceput pentru a fi montat pe ferestre sau ziduri externe.

MODELE

Modelul de bază

Produsul e acționat prin punerea sub tensiune prin intermediul întrerupătorului de comandă.
Pentru varianta automată, clapetele de închidere se deschid la câteva secunde după aprindere.

N.B.

Dacă aparatul este plasat între perete și faianță, pentru o corectă funcționare este necesară utilizarea unui distanțier care să compenseze eventuala diferență de nivel.

Produsul poate fi instalat și pe tavan.
Pentru acest tip de instalare, pentru a putea garanta gradul de protecție IPX4 împotriva umidității, e necesar să se utilizeze o garnitură specială, dintr-un kit care nu intră în dotarea aparatului.

Atenție: nu montați produsul pe tavan fără să fi poziționat în prealabil garnitura respectivă.

Modelul cu Timer

Timerul este calibrat pentru un interval minim de 3 minute. Oricum, se poate modifica acest interval de timp de la 3 până la aprox. 20 minute, cu ajutorul dispozitivului de reglare (vezi fig. 14). Aparatul intră în funcțiune automat la câteva secunde după aprinderea beculețului și continuă să funcționeze pe perioada fixată, după stingerea beculețului.

EMISII SONORE

RO

Seria Vortice Punto Four

Model	Emisii sonore Lp dB(A) 3m
MFO 90 (toate modelele)	29,6
MFO 100 (toate modelele)	33,1
MFO 120 (toate modelele)	39,1

DECLARAȚIE DE CONFORMITATE CE

RO

STANDARD E SIGURANȚĂ ELECTRICĂ:

EN 60335-1 (2002) + A1 (2004) + A11 (2004) + A2 (2006) + A12 (2006)
EN 60335-2-80 (2003) + A1 (2004)
EN 50366 (2003) + A1(2006).

STANDARDE EMC:

EN 55014-1 (2006)
EN 55014-2 (1997) + A1 (2001)
EN 61000-3-2 (2006)
EN 61000-3-3 (1995) + A1 (2001) + A2 (2005).

Uređaj kojeg ste kupili je proizvod visoke tehnologije tvrtke Vortice. Radi se o spiralnom usisniku, pogodnom za istjerivanje zraka iz malih i srednjih prostorija.

Budući da su svi modeli zaštićeni od prskanja vodom (stupanj zaštite IPX4), savršeni su za prostorije s visokim stupnjem vlage.

Jamčimo najveću učinkovitost i dugi vijek trajanja ako se proizvod primjenjuje na ispravan način, pridržavajući se uputa koje slijede.

Ovi uređaji su projektirani za uporabu u kućnom i komercijalnom okruženju.



Upozorenje: ovaj simbol označava mjere predostrožnosti u svrhu sprečavanja nanošenja štete korisniku

- Ovaj uređaj se ne smije koristiti u svrhe drugačije od onih navedenih u ovom priručniku.
- Nakon što ste uređaj izvadili iz omota, provjerite njegovu besprijekornost: u slučaju bilo kakve sumnje odmah se obratite stručnoj osobi ili ovlaštenom preprodavaču "Vortice".
Ne ostavljajte dijelove omota na dohvata djece ili osoba s posebnim potrebama.
- Uporaba bilo kojeg električnog uređaja podrazumijeva poštivanje nekoliko temeljnih pravila, među kojima: a) ne smije ga se dirati mokrim ili vlažnim rukama; b) ne smije ga se dirati bosim.
- Odlučite li isključiti uređaj iz električne mreže i ne upotrebljavati ga, pohranite ga daleko od dohvata djece i osoba s posebnim potrebama.
- Ne upotrebljavajte uređaj u blizini zapaljivih tvari ili para (alkohol, insekticidi, benzin, itd.).
- Ovaj uređaj mogu koristiti djeca starija od 8 godina i osobe sa smanjenim tjelesnim, osjetilnim ili umnim sposobnostima, odnosno bez iskustva i potrebnog znanja, pod uvjetom da ih se nadzire ili da su upućeni u sigurnu uporabu uređaja i u razumijevanje opasnosti u vezi s njime. Djeca se ne smiju igrati s uređajem. Čišćenje i održavanje o kojima se mora brinuti korisnik ne smiju obavljati djeca bez nadzora.



Mjere opreznosti: ovaj simbol označava mjere predostrožnosti kako bi se izbjegle štete na proizvodu

- Zabranjeno je vršiti bilo kakve preinake na uređaju.
- Uređaj ne smije biti izložen atmosferskim čimbenicima (kiša, sunce, itd.).
- Provjeriti s vremena na vrijeme cjelovitost uređaja.
- U slučaju neispravnosti, ne koristite uređaj i odmah se obratite ovlaštenom preprodavaču "Vortice".
- U slučaju lošeg rada i/ili kvara, obratiti se odmah ovlaštenom preprodavaču "Vortice" i zatražiti, pri eventualnom popravku, uporabu originalnih



- dijelova "Vortice".
- Ako uređaj padne ili zadobije jake udarce neka ga ovlaštena preprodavač "Vortice" odmah pregleda.
 - Budući da posjeduje dvostruku izolaciju, nije potrebno spojiti uređaj na utičnicu s uzemljenjem.
 - Spojiti uređaj na mrežni priključak/električnu utičnicu samo ako je domet instalacije/utičnice primjeren njegovoj maksimalnoj snazi. U suprotnom, odmah se obratiti stručnom osoblju.
 - Isključiti glavni prekidač u slučaju da se:
 - a) primijeti nepravilnost u radu; b) odluči izvršiti čišćenje izvana; c) odluči ne upotrebljavati uređaj na kraće ili duže vrijeme.
 - Osiguranjem potrebnog dovoda zraka u prostoriju jamči se funkcioniranje uređaja. Ako se u istoj prostoriji nalazi i uređaj na plinski pogon (grijač vode, peć na metan, itd.) bez nepropusne komore, dovod zraka mora jamčiti i savršeno izgaranje u tom uređaju.
 - Uređaj je pogodan za istjerivanje zraka izravno vani ili u kratke odvodne cijevi (maks. 400 mm) koje koristi jedino ovaj uređaj. Učinkovitost se smanjuje u slučaju prispajanja na odvodne cijevi sa snažnim protupritisom.
 - Uređaj se ne može koristiti kao pokretač grijača vode za kupaoonice, peći, itd. niti se njegov odvod smije prazniti u vodove toplog zraka takovih uređaja.
 - Protok zraka ili sprovođenje dimova treba se odvijati u čistoj okolini (odnosno bez čestica masnoće, čađe, kemijskih i korozivnih čimbenika ili eksplozivnih i zapaljivih mješavina) i na temperaturi koja ne prelazi 50°C (122°F).
 - Povoljno protjecanje zraka se postiže jedino ako dvije rešetke za usisavanje i ispuhivanje nisu pokrivene ili zapriječene.
 - Izvršite postavljanje tako da rotor bude nedostupan s ispušne strane, u dodiru pokusnog kalibra, u skladu s propisima na snazi o zaštiti protiv nezgode pri radu. U suprotnom, postavite nepomičnu zaštitnu rešetku.

- Postavljanje uređaja mora izvršiti stručno osposobljeno osoblje.
- Električni sustav na koji se spaja proizvod mora biti u skladu s važećim propisima.
- Prilikom instalacije potrebno je predvidjeti opći prekidač s razmakom otvaranja kontakata od najmanje 3 mm koji omogućuje potpuno iskopčavanje u uvjetima prenaponske kategorije III.
- Proizvodi s motorima predviđenima za spajanje na monofaznu mrežu (M) UVIJEK zahtijevaju priključak na monofazne linije od 220 do 240 V (ili samo 230 V ako je tako predviđeno). Svaka izmjena predstavlja prepravljavanje proizvoda i poništava njegovo jamstvo.

Kanalni ventilatori i ventilatori za montažu na prozor/zid

Potrebno je poduzeti mjere opreza kako bi se spriječilo da se u prostoriju vraćaju plinovi iz

ispušne cijevi ili iz drugih uređaja u kojima izgara gorivo.

Ventilatori za montažu na prozor/zid

Ventilator je namijenjen za ugradnju na prozore ili vanjske zidove.

NAPOMENA

Ako se uređaj nalazi između zida i pločica, za njegov je ispravan rad neophodno primijeniti razdjelnik, kako bi se nadoknadila moguća razlika.

Uređaj se može postaviti i na strop (osim modela PIR). Za ovaj način postavljanja, a u svrhu jamčenja stupnja zaštite IPX4 od vlage, potrebno je koristiti naročiti zaptivač prisutan u opremi koja se ne dostavlja zajedno s uređajem.

Uređaj se ne smije montirati na strop bez prethodno postavljenog naročito zaptivača.

MODELI

Model Base

Uređaj se pokreće stavljanjem pod napon pomoću glavnog prekidača.

Krilca zatvaranja se u automatskoj verziji otvaraju nekoliko sekundi nakon uključanja.

Model Timer

Uređaj posjeduje timer odmjeren na minimalno vrijeme od 3 minute. To je vrijeme moguće promijeniti u rasponu od 3 do 20 minuta, i to pomoću podešivača (vidi sl. 14). Uređaj se automatski pokreće nekoliko sekundi nakon paljenja žaruljice i nastavlja raditi nakon njenog gašenja u trajanju koje smo prethodno utvrdili.

Izdelek, ki ste ga kupili, je tehnološko napredna naprava znamke Vortice. Gre za spiralni aspirator, primeren za izločanje zraka iz majhnih in srednje velikih prostorov.

Vsi modeli so opremljeni z zaščito proti vodnim curkom (razred zaščite IPX4), zato so primerni za zelo vlažne prostore.



Pozor: ta simbol opozarja na previdnostne ukrepe, katerih se mora uporabnik držati, da se izogne poškodbam

- Izdelek ni primeren za drugačno uporabo od tiste, ki je navedena v tem priročniku.
- Ko ste izdelek odstranili iz embalaže, se prepričajte, da ni poškodovan. V primeru dvomov se obrnite na strokovno usposobljeno osebo ali pooblaščenega prodajalca Vortice. Delov embalaže ne puščajte na doseg otrok ali oseb s posebnimi potrebami.
- Uporaba kakršnekoli električne naprave pomeni tudi upoštevanje nekaterih temeljnih pravil, med katerimi: a) izdelka se ne dotikajte z mokrimi ali vlažnimi rokami; b) izdelka se ne dotikajte z bosimi nogami.
- Ko napravo izključite iz električnega omrežja in je ne nameravate več uporabljati, jo shranite daleč od dosega otrok in oseb s posebnimi potrebami.
- Naprave ne uporabljajte ob prisotnosti vnetljivih snovi ali hlapov, kot so alkohol, insekticidi, bencin, ipd.



Opozorilo: ta simbol opozarja na previdnostne ukrepe, katerih se mora uporabnik držati, da se izogne poškodbam

- Na izdelku ne izvajajte sprememb nikakršne vrste.
- Naprave ne puščajte izpostavljene vremenskim dejavnikom (dež, sonce, ipd.).
- Občasno preverite integriteto naprave. V primeru nepravilnosti, naprave ne uporabljajte in nemudoma stopite v stik s pooblaščenim prodajalcem Vortice. V primeru slabega delovanja in/ali okvare naprave, nemudoma stopite v stik s

Maksimalna učinkovitost in dolga življenjska doba sta zagotovljeni ob pravilni uporabi izdelka in upoštevanju spodaj navedenih pravil.

Naprave so zasnovane za rabo v stanovanjskih in gospodarskih objektih.

- Ta aparat lahko uporabljajo otroci stari najmanj 8 let in osebe z zmanjšano fizično, senzorično ali mentalno sposobnostjo ali brez izkušenj oziroma znanja le, če so pod nadzorom ali pa se jih je poučilo z navodili o varni uporabi aparata in so razumele tveganja, ki so pri tem prisotna. Otroci se z aparatom ne smejo igrati. Čiščenja in vzdrževanja, ki jih opravlja uporabnik, otroci ne smejo opravljati nenadzorovano.

pooblaščenim prodajalcem Vortice in pri morebitnem popravilu zaprosite za uporabo originalnih nadomestnih delov Vortice.

- V primeru padca ali hudih udarcev, naj napravo nemudoma pregledajo strokovnjaki pooblaščenega prodajalca Vortice
- Naprave ni potrebno vključiti v vtičnico z ozemljitveno napeljavo, saj je izdelana z dvojno izolacijo.

- Napravo priključite na napajalno omrežje oziroma jo vključite v električno vtičnico le, če zmogljivost napeljave/vtičnice ustreza največji dovoljeni moči le-te. V nasprotnem primeru se nemudoma obrnite na strokovno usposobljeno osebje.
- Glavno stikalo napeljave izklopite, ko: a) zaznate nepravilno delovanje; b) se odločite za izvedbo vzdrževalnih del zunanjega čiščenja; c) se odločite, da naprave krajši ali daljši čas ne boste uporabljali.
- Za zagotovitev delovanje izdelka, je treba nujno omogočiti potrebno prezračevanje prostora. Če je v istem prostoru nameščena še ena naprava, ki deluje na gorivo (grelec vode, peč na zemeljski plin itd.) in ni z odprto zgorevalno komoro, se prepričajte, da povrat zraka zagotavlja tudi odlično zgorevanje te druge naprave.
- Naprava je primerna za izločanje zraka neposredno navzven ali v temu namenjeno temu namenjen cevovod (maks. 400 mm za zagotovitev certificiranih učinkov). Naprava izgubi učinkovitosti, če je nameščena v ceveh z močnimi protipritiski.
- Naprave ne uporabljajte kot sprožitelja grelnikov, peči, ipd. in njen odvod ne sme biti usmerjen v cevovode toplega zraka teh naprav.
- Tok zraka ali dimnih plinov, ki ga usmerja, naj bo čist (torej brez mastnih primesi, saj, kemičnih ali korozivnih snovi oziroma eksplozivnih ali vnetljivih mešani c) in take temperature, ki ne presega 50°C (122°F).
- Sesalne in odvodne rešetke naprave ne prekrivajte oziroma zapirajte, da zagotovite optimalno prehajanje zraka.
- Napravo namestite tako, da rotor, ob preizkusnem dotiku, z odvodne strani ne bo dostopen, skladno z veljavnimi varnostnimi predpisi na področju preprečevanja nezgod. V nasprotnem primeru namestite nepremično zaščitno rešetko.

- Inštalacijo naprave mora izvesti strokovno usposobljeno osebje.
- Elektrozariadenie, ku ktorému je výrobok pripojený, musí byť v súlade s platnými právnymi predpismi.
- Pre inštaláciu je potrebné zriadiť viacpólový vypínač s odpojovacou vzdialenosťou kontaktov nad 3 mm, aby v prípade prepätia kategórie III. umožnil úplné odpojenie.
- Proizvodi, opremljeni z motorji, primernimi za enofazno povezavo (M), **OBVEZNO** zahtevajo povezavo s enofaznim vodom 220-240V (ali samo 230V, ko je to predvideno). Kakršna koli sprememba predstavlja nedovoljeno poseganje v proizvod in povzroči prenehanje veljavnosti garancije.



Ventilatorji za priključitev na prezračevalni sistem ali za vgradnjo v okno - steno

Z ustreznimi ukrepi onemogočite povratak plina iz odvodne cevi ali iz drugih naprav z izgorevanjem goriva v prostor.

Ventilatorji za vgradnjo v okno - steno

Ventilator je namenjen vgradnji v okno ali zunanje stene.

OPOMBA.

Če je naprava nameščena med zidom in ploščicami, je za pravilno delovanje potreben distančnik, ki kompenzira morebitne razlike v nivoju.

Izdelek se lahko namesti tudi na strop. Za tovrstno namestitev, za zagotovitev ustrezne stopnje zaščite pred vlago IPX4, vam svetujemo, da uporabite posebno tesnilo iz kompleta, ki pa ni priložen dobavi. **Pozor: naprave na montirajte na strop, ne da bi predhodno namestili ustreznega tesnila.**

MODELI

Osnovni model

Napravo se sproži z vzpostavitvijo napetosti prek komandnega stikala.

Model Timer

Naprava je opremljena s timerjem, umerjenim na minimalni čas 3 minut. Nastavitev se lahko spremeni v roku 3 - 20 minut s pomočjo trimmerja (glejte sliko 14). Naprava se sproži samodejno nekaj sekund po vklopu lučke in deluje za preddoločen čas vse do izklopa lučke.

Satın alınan ürün, yüksek teknolojiye sahip bir Vortice cihazdır. Orta ve küçük boyutlu mekanlardan havayı tahliye etmek için sarmal bir aspiratördür.

Modellerin tümünün su sıçramasına karşı korumalı olması nedeniyle (IPX4 koruma derecesi), yüksek nemli ortamlar için idealdirler.

Ürünün, belirtilen talimatlara uygun bir şekilde,

düzenli kullanılması halinde, maksimum performans ve uzun süreli dayanıklılık garanti edilmektedir.

Bu cihazlar ev ve ticari ortamlarda kullanım için tasarlanmıştır.



Dikkat: bu sembol kullanıcıya dönük yaralanmalardan korunmak için gerekli uyarıları ifade etmektedir

- Bu ürünü iş bu kitapçıkta belirtilenden farklı bir işlev için kullanmayınız.
- Ürünü ambalajından çıkarın ve hasar görmemiş olduğundan emin olun: eğer bir kuşkunuz var ise hemen profesyonel birisi veya yetkili bir Vortice satıcısıyla temasa geçiniz. Ambalaj malzemelerini çocukların ya da özürülü kişilerin erişebileceği yerlerde bırakmayınız.
- Herhangi bir elektrikli cihazın kullanımı, belirli temel kurallara uyulmasını gerektirir: a) ıslak ya da nemli ellerle dokunulmamalıdır; b) ıslak çıplak ayakla dokunulmamalıdır.
- Cihaz çalışmıyor ve artık kullanılmıyor iken, onu çocukların ve özürülü kişilerin erişemeyeceği yere kaldırınız.
- Alkol, böcek öldürücü, benzin, vs. gibi parlayabilir madde veya buharların bulunduğu mekanlarda cihazı kullanmayınız.

- Bu cihaz, 8 yaşın üzerindeki çocuklar ve fiziksel, duyuşsal veya zihinsel kapasiteleri

yetersiz, ya da makinenin kullanımı konusunda bilgisi ve deneyimi olmayan kişiler tarafından yalnızca gözetim altında olduklarında veya makinenin güvenli kullanımı ile ilgili talimatları aldıktan ve olası tehlikeleri anladıktan sonra kullanılabilir. Çocuklar cihaz ile oynamamalıdır. Cihazın temizlik ve bakım işlemleri kullanıcı tarafından yapılmalıdır, bu işlemler gözetim altında olmayan çocuklar tarafından yapılmamalıdır.



Önlemler: bu sembol, ürüne herhangi bir zarar vermemek için alınması gerekli önlemleri ifade etmektedir

- Ürün üzerinde hiçbir değişiklikte bulunmayınız.
- Cihazı dış etkenlere (yağmur, güneş, vs.) maruz bırakmayınız.
- Cihazın hasar görüp görmediğini düzenli olarak

- kontrol edin. Ürünün hasar görmesi ya da hatalı çalışması durumunda, cihazı kapatınız ve derhal bir yetkili Vortice satıcısı ile temasa geçiniz.
- Kötü çalışma ve/veya cihazın bozuk olması

durumunda, derhal yetkili bir Vortice satıcısıyla temasa geçiniz ve cihazın tamiri için sadece orijinal Vortice parçalarının kullanılmasını talep ediniz.

- Cihazın düşmesi veya büyük bir darbe alması durumunda, derhal yetkili bir Vortice satıcısı tarafından kontrol edilmesini sağlayınız.
- Cihaz çift yalıtımlı üretildiğinden, topraklama tesisine sahip bir prize bağlantı gerektirmemektedir.
- Cihazı, sadece tesisin/prizin kapasitesi cihazın maksimum gücüne uygunsuz besleme şebekesi/elektrik prizine bağlayınız. Aksi takdirde derhal profesyonel açıdan uzman bir personele başvurunuz.
- Aşağıdaki durumlar halinde tesisin genel şalterini kapatınız: a) bir çalışma bozukluğu algılanırsa; b) dış temizlik bakımı yapılmaya karar verilirse; c) cihazın kısa veya uzun süreyle kullanılmamasına karar verilirse.
- Ürünün çalışmasını garanti etmek için ortama yeterli hava girişini sağlamak gereklidir. Aynı ortama yakıtla çalışan (şofben, gaz sobası, vs.) su geçirmez tipte olmayan bir cihazın kurulmuş olması halinde, bu cihazın da mükemmel yanmasını garanti edecek hava girişini sağlayınız.
- Cihaz havayı dışarıya direkt olarak veya kendisine ayrılan kısa kanalizasyonlarla (belgelenen verimleri garanti etmek için max 400mm) çıkarmaya uygundur. Güçlü karşı basınçların bulunduğu kanalizasyonlara kurulduğunda etkisini kaybeder.
- Cihaz şofbenlerin, sobaların, vs. işleticisi olarak kullanılamaz ve ayrıca bu cihazların sıcak hava borularına boşaltım yapmamalıdır.
- Konvoylanacak hava veya duman akımı temiz olmalıdır (yani yağ, kurum, kimyevi ve aşındırıcı maddeler veya patlayıcı ve parlayabilir karışımlar gibi elementler içermemelidir) ve ısısı 50°C'den fazla (122°F) olmamalıdır.
- Mükemmel hava geçişini garanti edecek şekilde, cihazın iki emme ve besleme ızgarasını kapatmayınız ve tıkamayınız.

- Kurma işlemini, rotor, yürürlükte olan iş kazalarını önleyici kurallara göre "Deney Parmağıyla" temas halindeyken besleme kenarından açılmayacak şekilde gerçekleştirmeniz.
- Aksi takdirde sabit koruma ızgarasını takınız.

- **Cihazın kurulum işlemi mesleki olarak kalifiye personel tarafından yapılmalıdır.**
- Ürünün bağlı olduğu elektrik sistemi, yürürlükte olan kanunlara uygun olmalıdır.
- Kurulum işlemi için omnipolar bir şalter kullanılmalı, şalterin kontaklarının açılma mesafesi en az 3 mm olmalıdır. Şalter, kategori III sınıfına giren aşırı gerilim durumunda bağlantının tam olarak kesilebilmesini sağlayacak tipte olmalıdır.
- Tek fazlı (M) kablolarla uygun motorlarla donatılmış olan ürünlerin bağlantıları HER ZAMAN, 220-240V (veya gerekiyorsa 230V) monofaz hatlarla yapılmalıdır. Yapılacak herhangi bir değişiklik kurcalama olarak kabul edilir ve garantinin geçersiz hale gelmesine neden olur.



Kanal tipi ve duvar-pencere tipi fanlar

Cihazın bulunduğu odada, gaz tahliye bacasından ya da yakıtla çalışan başka cihazlardan gaz geri akışı olmaması için gerekli önlemleri alınız.

Duvar-pencere tipi fanlar

Bu vantilatörler pencereye veya dış duvarlara monte edilmek üzere tasarlanmıştır.

NOT:

Cihaz duvar ve karolar arasında yerleştirilmişse, doğru olarak çalışması, olası seviye bozukluğunu dengeleyecek bir mesafeleyici kullanılmasını gerektirir.

Ürün tavana da kurulabilir. Bu kurma tipine ilişkin olarak, IPX4 nemliliğe karşı koruma derecesini garanti edebilmek için, teçhizatta olmayan bir kit içinde bulunan özel bir conta kullanmak gerekmektedir.

Özel contayı yerleştirmeden önce ürünü tavana monte etmemeye dikkat ediniz.

MODELLER

Temel Model

Ürün kumanda şalteri tarafından verilen gerilimle harekete geçirilir. Otomatik versiyonda kapanış kanatları çalışmaya başladıktan birkaç saniye sonra açılırlar.

Timer (Zamanlayıcı) Model

Ürün minimum 3 dakikalık süreye ayarlanmış bir timer ile donatılmıştır. Bu değeri, trimmer üzerinde işlem görerek (res. 14'e bakınız) 3 ile 20 dakikalık zaman aralığı içerisinde değiştirmek mümkündür. Işığın yanmasından birkaç saniye sonra cihaz otomatik olarak çalışmaya başlar ve ışığın kapanmasından sonra da önceden belirlenen süre boyunca çalışmaya devam eder.

Το προϊόν που αγοράσατε είναι μία συσκευή Vortice υψηλής τεχνολογίας. Είναι ένας ελικοειδής απορροφητήρας κατάλληλος για την εξαγωγή του αέρα από μικρούς ή μεσαίους χώρους. Δεδομένου ότι όλα τα μοντέλα προστατεύονται από την εκτίναξη νερού (βαθμός προστασίας IPX4), οι απορροφητήρες είναι ιδανικοί για χώρους με μεγάλη υγρασία.



Προσοχή: το σύμβολο αυτό υποδεικνύει προφυλάξεις για την αποφυγή ατυχημάτων

- Μη χρησιμοποιείτε το προϊόν για διαφορετικούς σκοπούς από εκείνους που υποδεικνύονται στο παρόν χειρίδιο.
- Αφού αφαιρέσετε το προϊόν από τη συσκευασία του, βεβαιωθείτε ότι είναι ανέπαφο: σε περίπτωση αμφιβολίας απευθυνθείτε αμέσως σε εξειδικευμένο τεχνικό ή στο εξουσιοδοτημένο Σέρβις της Vortice. Φυλάξτε τα υλικά της συσκευασίας μακριά από παιδιά και άτομα με ειδικές ανάγκες.
- Η χρήση κάθε ηλεκτρικής συσκευής προϋποθέτει την τήρηση ορισμένων βασικών κανόνων, όπως:
 - α) Μην αγγίζετε το προϊόν με βρεγμένα ή υγρά χέρια.
 - β) Μην αγγίζετε το προϊόν με γυμνά πόδια.
- Εάν αποφασίσετε να απουσιώσετε τη συσκευή από το ηλεκτρικό δίκτυο και να μην την ξαναχρησιμοποιήσετε, φυλάξτε τη μακριά από παιδιά και άτομα με ειδικές ανάγκες.
- Μη χρησιμοποιείτε τη συσκευή σε περιβάλλον με εύφλεκτα προϊόντα ή αναθυμιάσεις όπως οινόπνευμα, εντομοκτόνα, βενζίνη κλπ.
- Η συσκευή αυτή μπορεί να χρησιμοποιηθεί από παιδιά ηλικίας τουλάχιστον 8 ετών και

Οι μέγιστες επιδόσεις και η μεγάλη διάρκεια εξασφαλίζονται εφόσον γίνεται σωστή χρήση του προϊόντος, ακολουθώντας τις οδηγίες που αναφέρονται παρακάτω.

Οι συσκευές αυτές έχουν σχεδιαστεί για χρήση σε οικιακό και εμπορικό περιβάλλον.

από άτομα με μειωμένες σωματικές, αισθητήριες ή διανοητικές ικανότητες ή χωρίς εμπειρία ή τις απαιτούμενες γνώσεις, εφόσον βρίσκονται υπό επίτηρηση ή έχουν λάβει οδηγίες σχετικά με την ασφαλή χρήση της συσκευής και την κατανόηση των σχετικών κινδύνων. Τα παιδιά δεν πρέπει να παίζουν με τη συσκευή. Οι εργασίες καθαρισμού και συντήρησης που πρέπει να πραγματοποιούνται από το χρήστη δεν πρέπει να γίνονται από παιδιά χωρίς επίτηρηση.



Προειδοποίηση: το σύμβολο αυτό υποδεικνύει προφυλάξεις για την αποφυγή προβλημάτων στο προϊόν

- Μην κάνετε καμία τροποποίηση στο προϊόν.
- Μην αφιρνετε τη συσκευή εκτεθειμένη στους ατμοσφαιρικούς παράγοντες (βροχή, ήλιο κλπ.).
- Ελέγχετε περιοδικά την κατάσταση της συσκευής.

- Σε περίπτωση που παρατηρούνται ανωμαλίες, μη χρησιμοποιείτε τη συσκευή και απευθυνθείτε αμέσως στον εξουσιοδοτημένο αντιπρόσωπο της Vortice.
- Σε περίπτωση κακής λειτουργίας ή βλάβης της

συσκευής, απευθυνθείτε αμέσως στον εξουσιοδοτημένο αντιπρόσωπο της Vortice και ζητήστε για την ενδεχόμενη επισκευή τη χρήση γνήσιων ανταλλακτικών Vortice.

- Εάν η συσκευή υποστεί πτώσεις ή ισχυρά χτυπήματα, απευθυνθείτε αμέσως για έλεγχο στον εξουσιοδοτημένο αντιπρόσωπο της Vortice.
- Η συσκευή δεν απαιτεί σύνδεση σε πρίζα με εγκατάσταση γείωσης, καθώς κατασκευάζεται με διπλή μόνωση.
- Συνδέστε τη συσκευή στο ηλεκτρικό δίκτυο/πρίζα μόνον αν η παροχή της εγκατάστασης/πρίζας είναι κατάλληλη για τη μέγιστη ισχύ της. Σε αντίθετη περίπτωση, απευθυνθείτε σε εξειδικευμένο προσωπικό.
- Διακόψτε την τροφοδοσία με το γενικό διακόπτη της εγκατάστασης όταν: a) Παρατηρείται ανώμαλη λειτουργία. b) Αποφασίσετε την εκτέλεση συντήρησης εξωτερικού καθαρισμού. c) Αποφασίσετε να μη χρησιμοποιήσετε για μικρά ή μεγάλα χρονικά διαστήματα τη συσκευή.
- Είναι απαραίτητο να εξασφαλίζεται η αναγκαία αναπλήρωση του αέρα στο χώρο για να διασφαλίζεται η σωστή λειτουργία της συσκευής. Σε περίπτωση που στον ίδιο χώρο είναι εγκατεστημένη συσκευή ανοικτού τύπου η οποία λειτουργεί με καύσιμο (θερμοσίφωνα, θερμάστρα μεθανίου κλπ.), βεβαιωθείτε ότι η αναπλήρωση του αέρα εξασφαλίζει τη σωστή καύση στην εν λόγω συσκευή.
- Η συσκευή είναι κατάλληλη για την απαγωγή αέρα απευθείας σε εξωτερικό χώρο ή σε κανάλια μικρού μήκους (μέγ. 400 mm) που προορίζονται ειδικά για αυτό το σκοπό. Η αποτελεσματικότητά της μειώνεται όταν εγκαθίσταται σε κανάλια με υψηλή αντίθλιψη.
- Η συσκευή δεν μπορεί να χρησιμοποιηθεί ως ενεργοποιητής αερόθερμων, θερμαστών κλπ., ούτε πρέπει να καταλήγει σε αγωγούς θερμού αέρα παρόμοιων συσκευών.
- Η ροή του αέρα ή των καπναερίων για απαγωγή πρέπει να είναι καθαρή (δηλαδή χωρίς λιπαρά στοιχεία, αιθάλη, χημικές ή διαβρωτικές ουσίες ή κερκηκτικά και εύφλεκτα μίγματα) και με θερμοκρασία

μικρότερη από 50°C (122°F).

- Μην καλύπτετε και μην κλείνετε της δύο σχάρες αναρρόφησης και απαγωγής της συσκευής, έτσι ώστε να εξασφαλίζεται η ομαλή διέλευση του αέρα.
- Η εγκατάσταση πρέπει να γίνει με τρόπο ώστε να επιτρέπει η πρόσβαση στη φτερωτή από την πλευρά της κατάθλιψης, στην επαφή του Αλεξζουάρ, σύμφωνα με τους ισχύοντες κανονισμού πρόληψης των ατυχημάτων. Σε αντίθετη περίπτωση πρέπει να τοποθετηθεί σταθερή γρίλια προστασίας.
- Η εγκατάσταση της συσκευής πρέπει να πραγματοποιείται από εξειδικευμένο, επαγγελματικό προσωπικό.
- Η ηλεκτρική εγκατάσταση στην οποία συνδέεται το προϊόν πρέπει να συμμορφώνεται με τους ισχύοντες κανόνες.
- Για την εγκατάσταση θα πρέπει να υπάρχει ένας διακόπτης ισχύος με απόσταση ανοίγματος των επαφών ίση ή μεγαλύτερη των 3 mm, που δίνει τη δυνατότητα να διακόπτεται τελείως η παροχή ρεύματος σε περίπτωση υπέρτασης κατηγορίας III.
- Τα προϊόντα που διαθέτουν μοτέρ ρυθμισμένα για μονοφασική σύνδεση (M) πρέπει απαραίτητως ΠΑΝΤΑ να συνδέονται σε μονοφασικές γραμμές στα



220-240V (ή μόνο 230V όπου προβλέπεται). Οποιαδήποτε τροποποίηση θεωρείται παραβίαση του προϊόντος και ακυρώνει τη σχετική Εγγύηση.

Συσκευές εξαερισμού αγωγού και παραθύρου - τοίχου

Είναι απαραίτητο να λάβετε προφυλάξεις ώστε να αποφύγετε, μέσα στο δωμάτιο να υπάρχει διαρροή αερίου που θα προέρχεται από τον αγωγό απαερίων και από άλλες συσκευές καύσης.

Συσκευές εξαερισμού παραθύρου - τοίχου

Ο εξαερισμός προορίζεται να τοποθετηθεί σε παράθυρα ή σε εξωτερικούς τοίχους.

ΣΗΜΕΙΩΣΗ

Εάν η συσκευή τοποθετηθεί μεταξύ τοίχου και πλακιδίων, για τη σωστή λειτουργία της είναι αναγκαία η χρήση ενός αποστάτη που αντισταθμίζει την ενδεχόμενη διαφορά ύψους.

Η συσκευή μπορεί να εγκατασταθεί επίσης στην οροφή.

Στην εγκατάσταση αυτού του τύπου, για να εξασφαλιστεί ο βαθμός προστασίας από την υγρασία IPX4, είναι αναγκαία η χρήση της ειδικής τσιμούχας που διατίθεται σε κιτ και όχι με τον εξοπλισμό.

Αποφύγετε την εγκατάσταση της συσκευής στην οροφή χωρίς να τοποθετήσετε πρώτα την ειδική τσιμούχα.

ΜΟΝΤΕΛΑ

Βασικό μοντέλο

Η συσκευή τίθεται σε λειτουργία διαμέσου τροφοδοσίας από το διακόπτη ελέγχου. Στο αυτόματο μοντέλο τα πτερύγια ανοίγουν λίγα δευτερόλεπτα μετά την εκκίνηση.

Μοντέλο Timer

Το προϊόν εξοπλίζεται με χρονοδιακόπτη ρυθμισμένο για ελάχιστο χρόνο 3 λεπτών. Η ρύθμιση αυτή μπορεί να μεταβληθεί σε χρόνο από 3 έως 20 λεπτά περιπυ, μέσω του ρεοστάτη (βλέπε εικ. 14). Η συσκευή τίθεται αυτόματα σε λειτουργία λίγα δευτερόλεπτα μετά το άναμμα του φωτός και εξακολουθεί να λειτουργεί για προκαθορισμένο χρονικό διάστημα μετά το σβήσιμο του φωτός.

приобретенное вами изделие является высокотехнологичным прибором фирмы Vortice. Оно представляет собой винтовой вытяжной вентилятор, предназначенный для малых и средних помещений. Так как все модели защищены от попадания водяных брызг (класс защиты IPX4), они идеально подходят для эксплуатации в

помещениях, характеризующихся высокой влажностью. Максимальная эффективность и долгий срок службы изделия обеспечиваются при его правильной эксплуатации с соблюдением нижеприведенных инструкций.

Данные изделия разработаны для бытового и коммерческого применения.



Осторожно: этот символ означает меры предосторожности, необходимые для безопасности пользователя

- Нельзя использовать данное изделие для целей, отличных от тех, которые описаны в данных инструкциях.
- После распаковки изделия убедитесь в его целостности и сохранности: В случае сомнений обращайтесь к квалифицированному специалисту или к авторизованному дилеру компании Vortice.
- Упаковку и ее части следует хранить в местах, недоступных для детей и лиц с ограниченной дееспособностью.
- Эксплуатация любого электрического устройства требует соблюдения некоторых основных правил, в том числе: а) не касаться аппарата мокрыми или влажными руками; б) не касаться аппарата, будучи босым.
- В случае принятия решения об отключении устройства от сети и прекращения его использования поместите его в такое место, где бы оно не могло попасть в руки детей или лиц с ограниченной дееспособностью.
- Нельзя пользоваться прибором в присутствии горючих веществ или паров, например, спирта, инсектицидов, бензина и т.п.
- Данное изделие может использоваться детьми в возрасте 8 лет и старше и лицами с ограниченными физическими, сенсорными или умственными возможностями, или не обладающими достаточными опытом и навыками, только под присмотром или после того, как им были объяснены правила безопасного использования изделия, и они осознали возможные опасности. Не позволяйте детям играть с изделием. Дети могут осуществлять чистку и уход за изделием, подлежащие выполнению пользователем, только под присмотром взрослых.



Внимание: этот символ означает меры предосторожности, необходимые для обеспечения сохранности изделия

- Не допускается внесение никаких изменений в изделие.
- Нельзя оставлять прибор в условиях, где он подвергается воздействию атмосферных агентов (дождь, солнце и т.п.).
- Периодически проверяйте целостность изделия.

В случае неверной работы не эксплуатируйте изделие и немедленно обратитесь к авторизованному дилеру компании Vortice.

- В случае ненормальной работы и/или неисправности изделия, немедленно обратитесь к авторизованному дилеру компании Vortice; при необходимости проведения ремонта запросите оригинальные запчасти компании Vortice.
 - В случае падения изделия или получения им сильных ударов немедленно обратитесь к авторизованному дилеру компании Vortice для его проверки.
 - Прибор не требует подключения к заземленной розетке, поскольку в нем предусмотрена двойная изоляция.
 - Прибор может быть подключен к электрической сети/розетке только при условии, что их характеристики соответствуют максимальной потребляемой мощности прибора.
- В противном случае сразу же обратитесь к квалифицированному персоналу.

- Необходимо выключать главный сетевой выключатель в следующих случаях: а) если обнаружены отклонения от нормальной работы прибора; б) если необходимо выполнить очистку наружной части прибора; с) если предполагается некоторое время не пользоваться прибором.
- Необходимо обеспечить возврат нужного объема воздуха в помещение для того, чтобы гарантировать работу прибора. Если в том же помещении установлен негерметичное устройство, работающее на горючих материалах (водонагреватель, печь на метане и т.п.), необходимо проследить за

тем, чтобы обратный приток воздуха гарантировал также правильный процесс горения в таком устройстве.

- Прибор предусматривает выброс воздуха непосредственно наружу или через предназначенные для этого воздуховоды небольшой длины (не более 400 мм). При использовании воздуховодов с высоким противодавлением эффективность работы прибора падает.
- Прибор не может использоваться в качестве активатора водонагревателей, печей и т.п. Не допускается также сброс от прибора в трубопроводы горячего воздуха этих устройств.
- Перемещаемые прибором воздух или дымовые газы должны быть чистыми (т.е. не содержать жира, сажи, химических и коррозионных агентов или взрывоопасных и горючих смесей) и иметь температуру не выше 50°C (122°F).
- Чтобы гарантировать оптимальное прохождение воздуха, нельзя закрывать или загромождать входную и выходную решетки прибора,
- Установка должна выполняться таким образом, чтобы со стороны нагнетания крыльчатка не касалась контрольного пальца, согласно нормам техники безопасности.

В противном случае необходимо установить стационарную защитную решетку.

- **Установка изделия должна производиться квалифицированными специалистами.**
- **Электрическата мрежа, към която е свързан уредът, трябва да съответства на действащата нормативна**



- уредба.
- За инсталирането трябва да се предвиди омниполярен прекъсвач с отвор на контактите, равен или по-голям от 3 mm, който да позволява пълното изключване при условията на свръхнапрежение категория III.
 - Продуктите, които са оборудвани с двигатели, предназначени за монофазен кабел (M) трябва ВИНАГИ да бъдат свързани към монофазна линия 220-240V (или само 230V, когато е предвидено). Всякакъв вид промяна се счита за вмешателство в продукта и прави невалидна съответната гаранция.

Уреди вентилатори за отвеждане на въздух и за прозорец - стена

МОДЕЛИ

Базова модель

Прибор приводится в действие путем подачи на него напряжения при включении выключателя в цепи управления. В автоматическом исполнении закрывающие жалюзи открываются через несколько секунд после включения.

Необходимо е да се вземат предпазни мерки, за да се избегне в стаята да се получи рефлукс на газове, идващи от комина за отвеждане на газове или от други уреди с изгаряне на гориво.

Уреди вентилатори за прозорец - стена

Вентилаторът е предназначен да бъде монтиран върху прозорци или външни стени.

ПРИМЕЧАНИЕ:

Если прибор помещен между стеной и плиткой, то для обеспечения его правильной работы необходимо предусмотреть дистанционную прокладку, компенсирующую возможную разность уровней.

Прибор может быть также установлен на потолок. При таком способе монтажа, для обеспечения класса защиты от влажности IPX4, необходимо использовать специальную прокладку, входящую в дополнительный набор (не входящий в комплект поставки).

Нельзя монтировать изделие на потолок, не установив предварительно соответствующую прокладку.

Модель с таймером

Прибор снабжен таймером с настройкой времени не менее 3 минут. Интервал времени можно изменять от 3 до 20 минут, пользуясь триммером (см. рис. 14). Прибор автоматически включается через несколько секунд после включения освещения и продолжает работать в течение заданного времени после выключения освещения.

● يجب تركيب الجهاز من طرف

فني مختص

● التجهيز الكهربائي الذي يتم توصيل

المنتج به يجب أن يكون مطابقا للوائح

السارية



● من أجل التركيب يجب استخدام قاطع أحادي القطب

بحيث يكون بعد فتحة الوصلات أكثر من أو يساوي 3مم مما

يتيح الفصل التام في حالات الفئة الثالثة من الفولتية الزائدة.

● المنتجات المزودة بمحركات

مجهزة من أجل شبكات الأسلاك أحادية الطور

(M) تتطلب دائما التوصيل بخطوط

أحادية الطور بقوة 220-240

فولت (أو 230 فولت فقط عندما يتطلب الأمر).

أي نوع من التعديل يعتبر بمثابة عبث بالمنتج،

ويؤدي إلى بطلان ضمانه.

ملاحظة هامة

إذا تم تركيب الجهاز على مستوى الخط الفاصل بين الجدار والسيراميك، فيجب استخدام التخلية المناسبة لتعويض فرق المستوى بين السطحين وذلك لكي تضمن صحة عمل الجهاز.

يمكن تركيب الجهاز على السقف. لهذا النوع من الاستخدام ولكي تضمن درجة حرارة حماية IPX4 ضد الرطوبة، فمن الضروري استخدام الحشوة الخاصة الموجودة في كيس مجموعة تركيب (kit) معينة وهذه المجموعة غير ملحقة بالجهاز.

انتبه إلى عدم تركيب الجهاز على السقف قبل أن تضع الحشوة الخاصة بذلك.

أنواع الموديلات

أ) الموديل الأساسي Base

يعمل الجهاز بواسطة تيار يمر عبر مفتاح التحكم.

ب) موديل المؤقت Timer

الجهاز مزود بوقت تم تحديد الزمن فيه لمدة أديانها 3 دقائق. يمكن تعديل ذلك الزمن من 3 إلى 20 دقيقة، وذلك بالتأثير على الضابط trimmer (أنظر الشكل 14A). الجهاز يعمل أتوماتيكيا بعض بضع ثوان من إشعال النور ويستمر بالعمل طوال المدة المحددة بعد إطفاء النور نفسه.

أجهزة تهوية لتركيب في قناة أو شباك - حائط

من الضروري اتخاذ الاحتياطات لتجنب أن يتدفق إلى العرفة مرة أخرى الغازات المنبعثة من أنبوب تصريف الغازات أو من أجهزة أخرى تعمل باحتراق الوقود

أجهزة تهوية لتركيب في شباك- حائط

جهاز التهوية مخصص للتركيب في النوافذ أو على الحيطان الخارجية



تحذير: هذا الرمز يدل على ضرورة الانتباه لتجنب إلحاق الضرر بالجهاز.

- لا تقوم بإجراء أي تعديلات على الجهاز
- لا تقوم بترك الجهاز عرضة للعوامل الجوية
- تأكد من فتره الى أخرى من سلامة الجهاز و خلوئه من النلف. في حال خلل لا نستعمل الجهاز و قم بمراجعة اي مركز بيع معتمد من قبل Vortice
- في حال الأداء السئ أو العطل، قم على الفور بالاتصال بمركز بيع معتمد من قبل Vortice, و قم بطلب استعمال قطع الغيار الأصلية Vortice
- اذا سقط الجهاز أو تعرض الى صدمة قوية، يجب التأكد من سلامة الجهاز لدى مركز بيع معتمد من قبل Vortice.
- لا يتطلب الجهاز إحصاله بقياس ذو تماس ارضي وذلك لأنه مصنوع بشكل مضاعف العزل
- يجب توصيل الجهاز بشبكة التيار الكهربائي/المقبس فقط إذا كانت طاقة التحمل في الشبكة/المقبس مناسبة لعمل الجهاز في حالته القسوة. خلاف لذلك عليك مراجعة فني مختص.
- اطفى قاطع تيار التمديدات الكهربائية العام عندما: (أ) تشعر بشدوش في التشغيل - (ب) تقرر القيام بصيانة ما على الجهاز أو تنظيفه - (ج) تقرر عدم استعمال الجهاز لمدة قصيرة أو طويلة الأمد.
- من الضروري ضمان دخول القدر الكافي من الهواء لكي يقوم الجهاز بعمله. في حال وجود في نفس المكان جهاز اخر يعمل بالاحتراق من النوع الغير المعزول عن البيئة المحيطة (سخان ماء أو مدفئة تعمل بغاز الميثان، الخ..) فمن الضروري ضمان دخول القدر الكافي من الهواء لعمل الجهاز الاحتراقي أيضا.
- هذا الجهاز مناسب لطرد الهواء مباشرة الى الخارج أو في مجاري هوائية قصيرة مخصصة فقط له (400مم) لكي تضمن الأداء المطلوب). يفقد كفاءته إذا تم تركيبه على مجاري ذات ضغط عكسي قوي.
- لا يمكن استعمال الجهاز كمنشط ومحفز لسخانات المياه و المدافئ الخ... ولا يجب أن يطرد الهواء الناتج عن الجهاز في مجاري طرد مثل هذه المعدات
- الهواء الممتص أو الدخان يجب أن يكون نظيفا (أي خالي من عناصر شحمية؛ سناج، عناصر كيميائية مخرشة أو أمزجة انفجارية أو اشتعالية) وذات درجة حرارة لا تتجاوز ال- 50 مئوية (122 فهرنهايت)
- لا تغطي شبكتي فتوحات الدفع و السحب الخاصة بالجهاز وذلك كي تضمن المرور المثالي للهواء
- يجب أن تتم عملية التركيب بحيث يصعب الوصول إلى المروحة من طرف الدفع بواسطة إصبع الاختبار وذلك حسب القوانين الجارية الخاصة بتفادي الحوادث. في حل عكس ذلك، يجب تركيب ملحق الوقاية الخاص

هذا المنتج الذي قمت بشرائه هو جهاز من صنع Vortice عالي التقنية. إنه جهاز شفط حلزوني يصلح لطرد الهواء من الغرف الصغيرة والمتوسطة.
وبما أن جميع الموديلات تتمتع بحماية ضد رذاذ وبخات الماء (درجة حماية IPX4)، لذلك تعتبر مثالية للاستخدام في بيئات تتميز

برطوبة عالية.
أفضل درجات الأداء والديمومة مع الزمن، يمكنكم الحصول عليها فقط إذا استخدمتم الجهاز بطريقة سليمة وذلك باتباع التعليمات المدونة أدناه.



انتبه: هذا الرمز يشير إلى احتياطات يجب اتخاذها لتفادي إصابة المستخدم بأضرار.

يمكن استخدام هذا الجهاز من قبل الأطفال الأكبر من سن الثاماني سنوات و من قبل الأشخاص الذين يعانون من قصور في قدراتهم البدنية، الحسية، العقلية أو الذين ليست لديهم الخبرة اللازمة و المعرفة الضرورية، شريطة أن يخضعوا للإشراف و بعد أن يتم تعريفهم بالإرشادات والتعليمات اللازمة لاستخدام الجهاز بالشكل الصحيح و فهمهم للأخطار المتعلقة بهذا الاستخدام.

لا يجب على الأطفال اللعب بالجهاز

يمكن للمستخدم القيام بعمليات الصيانة والتنظيف ولكن لا يجب على الأطفال القيام بهذه المهمة بدون رقابه.

- لا تستخدم هذا الجهاز في الوظيفة مخالفة لما هو موضح في الكتيب.
- تأكد من سلامة الجهاز بعد إخراجه من المغلف، في حال اي شك، فورا يرجى القيام بمراجعة فني مختص أو مركز بيع معتمد من قبل vortice.
- لا تترك أجزاء التغليف في متناول الأطفال.
- أن استخدام اي جهاز كهربائي يتطلب مراعاتها بعض القواعد الأساسية من بينها:
أ. عدم لمس الجهاز بأيدي مبللة أو رطبة. ب. لا تلمس الجهاز و انت حافي القدمين.
- لا تسمح للأطفال باستخدام الجهاز او اللعب به و قم بمراقبة الأشخاص الغير مؤهلين أثناء الاستعمال. اذا قررت عدم استخدام الجهاز و فصله عن التيار الكهربائي يجب وضعه في مكان بعيد عن متناول الاطفال او القاصرين.
- لا تستخدم الجهاز في حال وجود عناصر او أبخرة اشتعالية مثل الكحول، المبيدات الحشرية أو البنزين....

您所购买的产品是一台Vortice公司的高科技设备。本设备为螺旋式抽风机，适合于中、小面积的房间抽排气之用。由于所有型号的产品均具备有防喷水功能(IPX4防护等级)，对于在极端潮湿的环境中使用时尤为理想。如产品使用正确并遵守以下的具体说明，可保证具有最高的效能和最长的使用寿命

这些装置是专门为家庭和商业环境中使用而设计。



注意：

此符号表明要格外小心，以免对用户产生人身伤害。

- 请勿把本指示手册中指出的用途以外来使用该产品。
- 把产品从包装中取出之后，请确保其完整性。如有任何疑问，请立即联系专业人士或Vortice授权的技术服务中心。请勿将产品包装遗留在儿童或没有行为能力的人容易触及的地方。
- 使用任何电器设备均应遵守相关的基本规定，其中：**a)** 切勿用湿或潮湿的手触摸设备；**b)** 切勿光脚触摸该设备。
- 若决定不再使用该设备，请切断电源开关，将设备放到儿童及残障人士不能触碰到的地方。

- 若存在酒精、杀虫剂及汽油等易燃物质或烟雾时，请勿使用本设备。
- 本装置可由8周岁以上的儿童，以及身体、感官障碍和精神障碍人士、无经验或必要常识的人士使用，条件是在监管之下，或在他们接受过有关安全使用装置的相关教育以及了解使用带来的危险常识以后。小孩不得玩耍本装置。由用户负责的清洁和维护操作不得由无人监管的小孩进行。



警告：

此符号表示要格外小心，以免对产品造成损坏。

- 请勿对设备进行任何形式的改动。
- 请勿将设备暴露在大气介质（如雨水，阳光等）的环境下。
- 请定期检查设备的完整性。在出现缺陷的情况下，请勿使用该设备，需立即联系Vortice授权的技术服务中心。
- 在设备出现运作异常或故障时，请立即联系Vortice授权的技术服务中心，如需要修理，请使用原厂零部件。
- 若该产品跌落或受到猛烈的撞击，请立即联系Vortice授权的技术服务中心。

- 本产品为双重绝缘，故该设备无需接到有接地的插座上。
- 请将设备连接到具备适合于设备最大功率的电网/电源插上。否则请立即联系专业技术人员。
- 以下情况出现问题时请关闭总开关：**a)** 如出现运作异常；**b)** 当需要进行外部清洁保养时；**c)** 当决定短期或长期停用设备时。
- 请务必确保安装场所的回流空气以保证该产品的运行。若同一场所还安装有一台易燃的、非密封的设备（热水器、煤气炉等），请先确保回流空气是否能确保此类设备完好的燃烧性能。

- 本设备可将空气直接或使用一个较短的管道（最长400mm以确保所需的性能）间接排放到室外。若安装在强负压的管道内将会失去效果。
- 本设备不能用于作为启动热水器或炉子等的用途，或通过热风管道作该类设备的排风之用。
- 待排的气流必须是干净的（不含油脂及煤烟成分、化学和腐蚀或爆炸及易燃混合介质）。周边温度不超过50°C（122°F）。
- 切勿覆盖或堵塞设备的两个排风和送风网格，以保证空气的最佳流通。
- 根据现行的事故预防规定，安装设备时应保证从送风侧用试验指无法触及到叶轮。否则请加装固定防护网。
- 设备的安装必须由合格的专业人士来执行。
- 与产品相连接的电路系统应当符合现行法规。
- 安装时应准备一个触点断开距离大于或等于3mm的单极开关，以便在过压类别III的条件下能够完全断开连接。
- 配备单相接线电机的产品（M）必须连接220-240V单相线路（或条件允许时仅230V）。对产品进行的任何更改都被视为篡改，并导致保修失效

型号

BASE型

产品由控制开关通电启动。

自动型抽风机的关闭叶片会在设备启动数秒后打开。

TIMER型

产品各有最少定时**3**分钟的定时器。可通过调整器（请参阅图14）在**3**到**20**分钟的范围来改变时间值。设备在指示灯亮着数秒后即自动启动，并在指示灯熄灭后连续以预定的时间运行。

窗户-墙式安装管道风机

必须注意避免房间内有排气管产生的气体倒流，或来自其他燃料燃烧设备的气体倒流

窗户-墙式安装风机

该风机可安装在窗户或者外墙上

备注：

如设备座落在墙壁与瓷砖中间，需要使用垫片来补偿平衡，以确保设备的正确运作。

本设备可天花安装。执行这种安装时，为

了保证具有**IPX4**的抗湿等级，必须使用特殊垫圈，该垫圈不随设备一起提供。

注意，在未预先安装好特殊垫圈的情况下，请勿把产品进行天花安装。

INSTALLAZIONE - REGOLAZIONE TIMER

Installation - Adjusting the timer

Installation - Réglage timer

Installation - Einstellung der Zeitschaltuhr

Instalación - Regulación programador

Instalação - Regulação do temporizador

Installatie - Afstelling timer

Installation - Reglering timer

Installation - Justering af timer

Aseennus - Ajastimen asettaminen

Instalacja - Regulacja timera



Beszerezés - A timer beállítása

Instalace - Seřízení časového spínače

Instalare - Reglare timer

Postavljanje - Podešavanje timera

Namedstitev - Reguliranje timerja

Kurma - Timer ayarlama

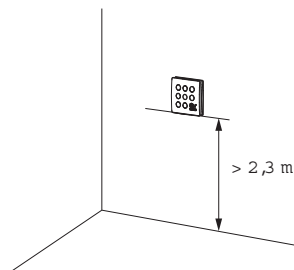
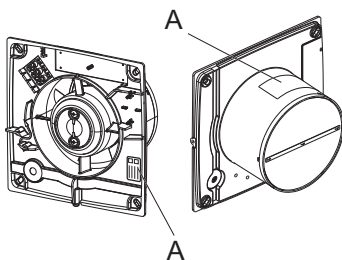
Εγκατάσταση - ρύθμιση χρονοδιακόπτη

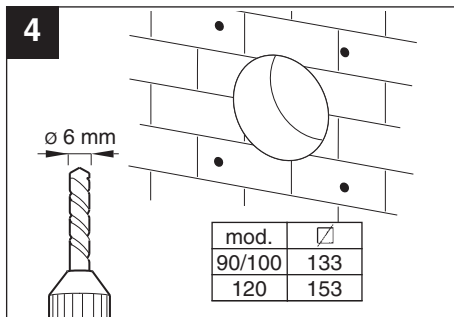
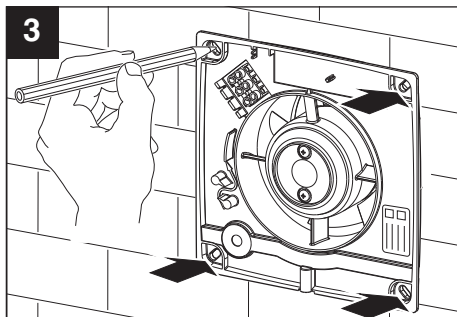
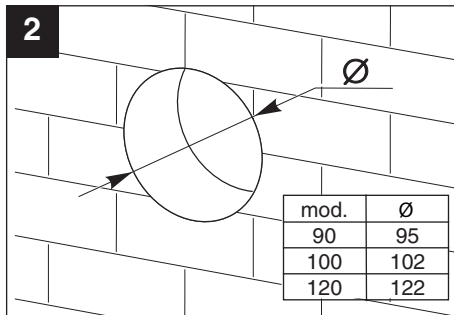
Установка - Настройка таймера

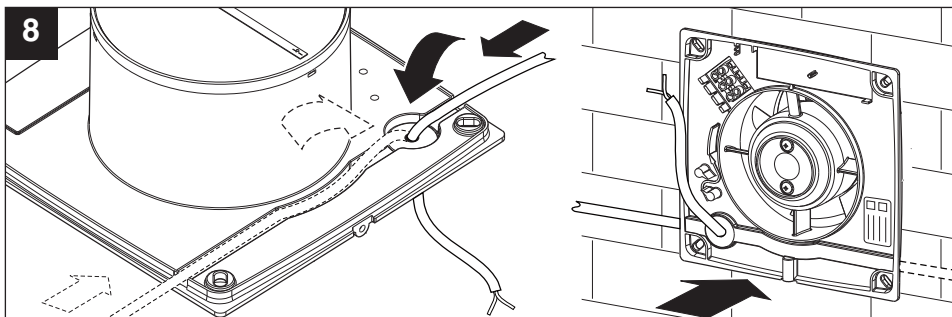
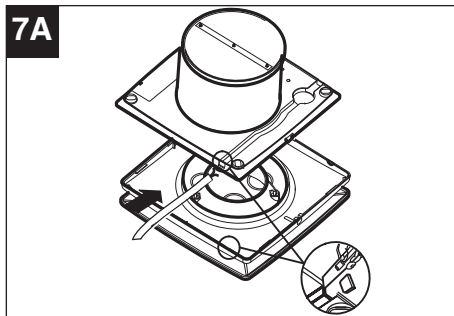
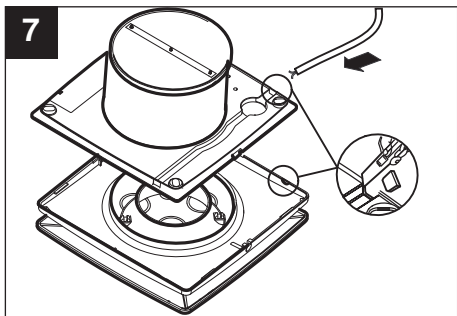
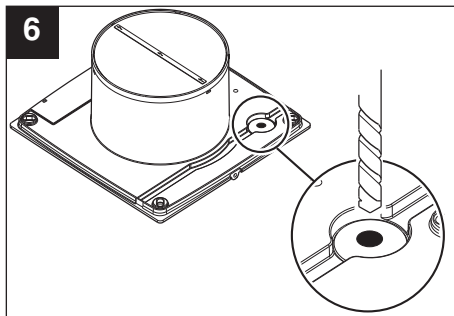
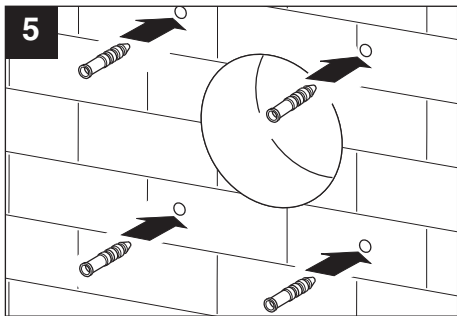
التركيب - ضبط المؤقت

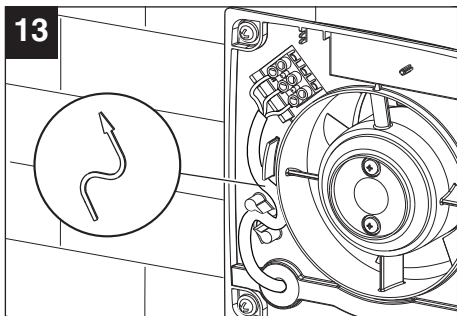
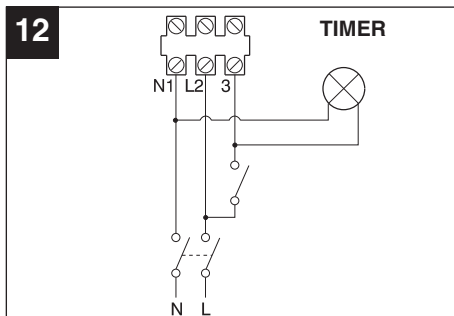
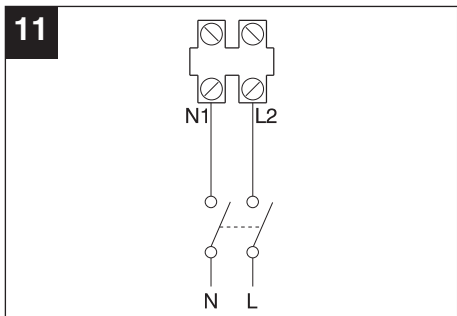
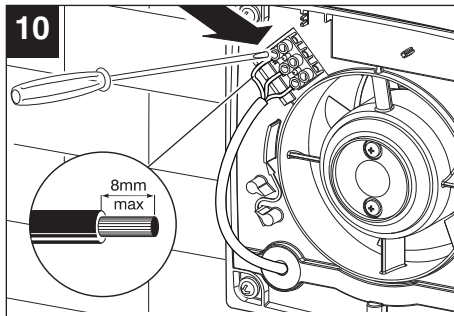
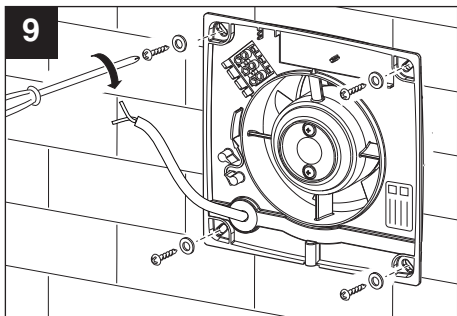
安装 - 定时器调节

- I dati elettrici della rete devono corrispondere a quelli riportati in targa A.
- Check that the power supply specifications comply with the electrical data on data plate A.
- Les données électriques du réseau doivent correspondre à celles inscrites sur la plaque A.
- Die elektrischen Daten der Netzversorgung müssen den auf Schild A angegebenen Daten entsprechen.
- Los datos eléctricos de la red deben coincidir con los de la placa de características A.
- Os dados eléctricos da rede devem corresponder aos mencionados na placa A.
- De elektriske gegevens van het lichtnet moeten overeenkomen met die van het merkplaatje A.
- Elnätets data måste överensstämma med de data som finns på skylten A.
- Forsyningsnettets elektriske spesifikationer skal svare til spesifikationerne på typepladen A.
- Verkkovirran sähköarvojen tulee vastata laitteen kilvessä A mainittuja tietoja.
- Dane elektryczne sieci powinny odpowiadać danym podanym na tabliczce znamionowej A.
- Az elektromos hálózati adatai meg kell feleljenek az A. adattáblán megadott adatoknak.
- Parametry elektrické sítě musí odpovídat údajům uvedeným na typovém štítku A.
- Parametrii electrici ai rețelei trebuie să corespundă cu cei de pe plăcuța A.
- Električni podaci mreže moraju odgovarati onima na pločici A.
- Podatki električnega omrežja morajo biti skladni s tistimi, ki so navedeni na tablici A.
- Şebekenin elektrik verileri ile A plakasında belirtilenler uyumlu olmalıdır.
- Το ηλεκτρικό χαρακτηριστικό του δικτύου πρέπει να αντιστοιχούν με εκείνα της πινακίδας A.
- Параметры электрической сети должны соответствовать приведенным на табличке номинальных данных A.
- المعطيات الكهربائية للشبكة يجب أن تتوافق مع لوحة الجهاز A
- 供电网络的电气数据必须与标牌A上指出的相符。

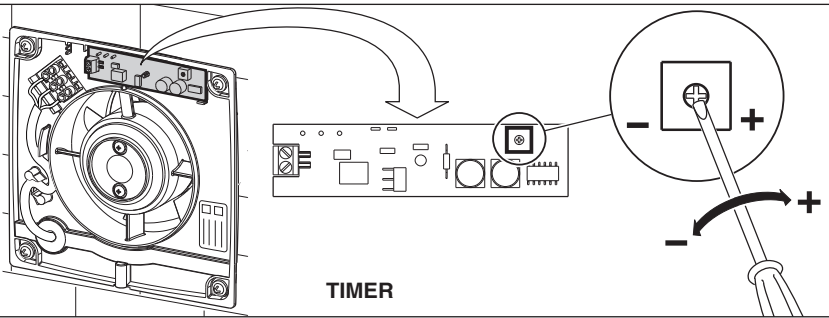


1

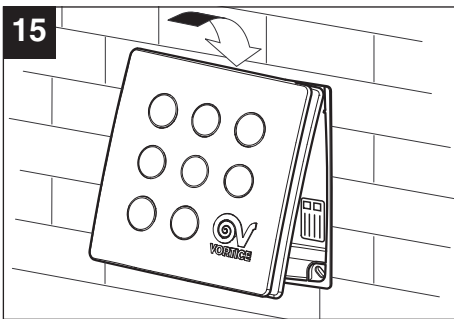




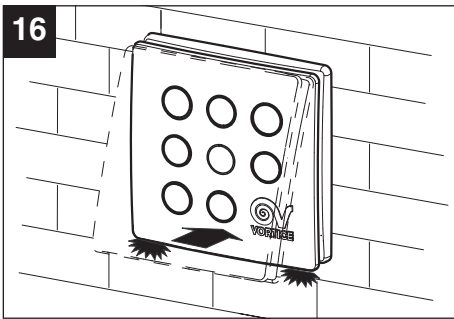
14



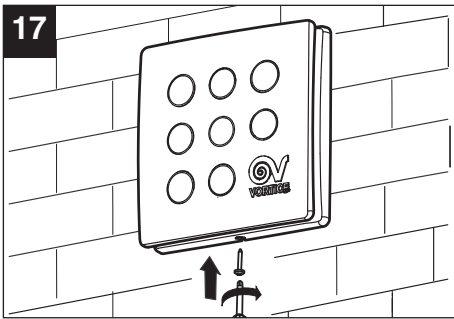
15



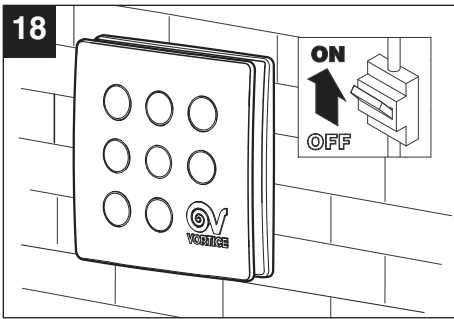
16



17



18



MANUTENZIONE / PULIZIA

Maintenance / Cleaning

Entretien / Nettoyage

Wartung / Reinigung

Mantenimiento / Limpieza

Manutenção / Limpeza

Onderhoud / Reiniging

Underhåll / Rengöring

Vedligeholdelse / Rengøring

Huolto / Puhdistus

Konserwacja / Czyszczenie

Karbantartás / Tisztítás

Čištění / Údržba

Întreținere / Curățare

Održavanje / Čišćenje

Vzdrževanje / Čiščenje

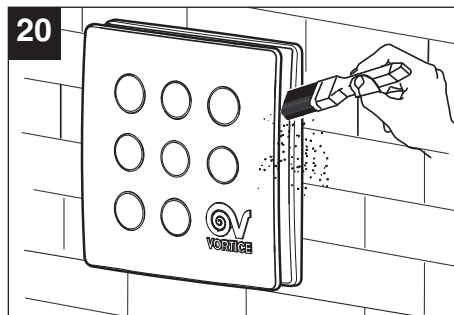
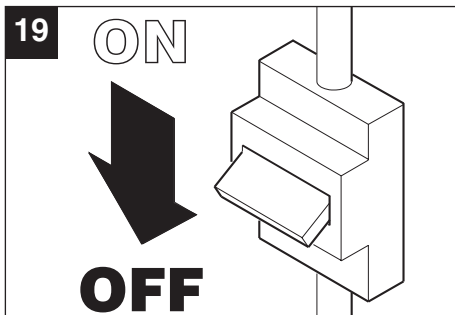
Vakım / Temizlik

Συντήρηση / Καθαρισμός

Техническое обслуживание / Чистка

الصيانة \ التنظيف

保養 / 清潔



- IT** La manutenzione e le attività di pulizia dell'apparecchio che ne richiedano lo smontaggio dovranno essere eseguite da personale professionalmente qualificato.
- EN** Maintenance and cleaning operations that require disassembly of the appliance must be carried out by professionally qualified personnel. Before performing cleaning or maintenance operations, disconnect the device from the mains.
- FR** La maintenance et les activités de nettoyage de l'appareil qui en exigent le démontage devront être effectuées par du personnel professionnellement qualifié.
- DE** Die Wartung und Reinigung des Gerätes, die eine Demontierung des Gerätes erfordern, dürfen nur durch qualifiziertes Fachpersonal durchgeführt werden.
- ES** El mantenimiento y las actividades de limpieza del aparato que requieran su desmontaje deben ser realizadas por personal profesional cualificado.
- PT** A manutenção e as actividades de limpeza do aparelho que requerem desmontagem deverão ser efectuadas por pessoal profissional qualificado.
- NL** Onderhouds- en reinigingswerkzaamheden waarvoor het apparaat gedemonteerd moet worden, mogen uitsluitend door vakkundig gekwalificeerd personeel worden uitgevoerd.
- SV** Underhållet och rengöringen av apparaten som fordrar att den demonteras får endast utföras av auktoriserad personal.
- DA** Vedligeholdelse og rengøring af apparatet, der kræver, at det demonteres, skal udføres af sagkyndigt personale.
- FI** Laitteen purkamista vaativat huolto- ja puhdistustoimenpiteet on annettava ammattitaitoisen henkilöstön tehtäväksi.
- PL** Konserwacja oraz czynności czyszczenia urządzenia wymagające demontażu powinny być wykonywane przez osoby posiadające odpowiednie kwalifikacje zawodowe.
- HU** Azokat a karbantartási és tisztítási műveleteket, amelyekhez a berendezést szét kell szerelni, szakképzett szakember kell, hogy végezze.
- CS** Údržba a čištění přístroje, při kterém je nutná jeho demontáž, smí provádět pouze odborně kvalifikovaný pracovník.
- RO** Operațiunile de întreținere și de curățare a aparatului care necesită demontarea acestuia trebuie să fie efectuate de personal calificat profesional.
- HR** Održavanje, kao i radnje čišćenja uređaja koje zahtijevaju njegovo rasklapanje, smije obavljati stručno, kvalificirano osoblje.
- SL** Posege vzdrževanja in čiščenja naprave, ki zahtevajo delno razstavitev, mora izvesti strokovno usposobljeno osebje.
- TR** Cihazın sökülmesini gerektirecek temizlik ve bakım işlemleri profesyonel yeterliliği olan birisi tarafından yapılmalıdır.
- EL** Η συντήρηση και οι ενέργειες καθαρισμού που απαιτούν την αποσυναρμολόγηση της συσκευής πρέπει να εκτελούνται από εξειδικευμένο προσωπικό.
- RU** Операции по чистке или техобслуживанию аппарата, требующие его демонтажа, должны выполняться квалифицированными специалистами.
- AR** جميع عمليات الصيانة والتنظيف التي تتطلب الفك، يجب أن يتم القيام بها حرفياً (تقنياً).
- ZH** 需要拆除部件的设备保养和清洁操作均须合格的专业人员进行。

INFORMAZIONE IMPORTANTE PER L'UTENTE

Important user information
Information importante pour l'utilisateur
Wichtige Information für den Benutzer
Información importante para el usuario
Informações importantes para o utilizador
Belangrijke informatie voor de gebruiker
Viktig information för användaren
Vigtige oplysninger til brugeren
Tärkeitä tietoja käyttäjälle
Ważne informacje dla użytkownika

IT

IN ALCUNI PAESI DELL'UNIONE EUROPEA QUESTO PRODOTTO NON RICADE NEL CAMPO DI APPLICAZIONE DELLA LEGGE NAZIONALE DI RECEPIMENTO DELLA DIRETTIVA RAEE E QUINDI NON È IN ESSI VIGENTE ALCUN OBBLIGO DI RACCOLTA DIFFERENZIATA A FINE VITA.

Attenzione

Questo prodotto è conforme alla Direttiva EU 2012/19/EC.

Il simbolo del cestino barrato riportato sull'apparecchio indica che il prodotto, alla fine della propria vita utile, dovendo essere trattato separatamente dai rifiuti domestici, deve essere conferito in un centro di raccolta differenziata per apparecchiature elettriche ed elettroniche oppure riconsegnato al rivenditore al momento dell'acquisto di una nuova apparecchiatura equivalente.

L'utente è responsabile del conferimento dell'apparecchio a fine vita alle appropriate strutture di raccolta, pena le sanzioni previste dalla vigente legislazione sui rifiuti.

Fontos információk a felhasználó részére
Důležitá informace pro uživatele
Informații importante pentru utilizator
Pomembno obvestilo uporabniku
Σημαντικές πληροφορίες για το χρήστη

L'adeguata raccolta differenziata per l'avvio successivo dell'apparecchio dismesso al riciclaggio, al trattamento e allo smaltimento ambientalmente compatibile contribuisce ad evitare possibili effetti negativi sull'ambiente e sulla salute e favorisce il riciclo dei materiali di cui è composto il prodotto.

Per informazioni più dettagliate inerenti i sistemi di raccolta disponibili, rivolgersi al servizio locale di smaltimento rifiuti, o al negozio in cui è stato effettuato l'acquisto.

I produttori e gli importatori ottemperano alla loro responsabilità per il riciclaggio, il trattamento e lo smaltimento ambientalmente compatibile sia direttamente sia partecipando ad un sistema collettivo.

EN

IN CERTAIN EUROPEAN UNION COUNTRIES THIS PRODUCT DOES NOT FALL WITHIN THE REQUIREMENTS OF THE NATIONAL LAWS IMPLEMENTING THE WEEE DIRECTIVE , AND IN THESE COUNTRIES THE PRODUCT IS NOT SUBJECT TO SEPARATE DISPOSAL OPERATIONS AT THE END OF ITS WORKING LIFE.

Important

This product conforms to EU Directive 2012/19/EC.

This appliance bears the symbol of the barred



waste bin. This indicates that, at the end of its useful life, it must not be disposed of as domestic waste, but must be taken to a collection centre for waste electrical and electronic equipment, or returned to a retailer on purchase of a replacement.



It is the user's responsibility to dispose of this appliance through the appropriate channels at the end of its useful life. Failure to do so may incur the penalties established by laws governing waste disposal.

Proper differential collection, and the subsequent recycling, processing and environmentally compatible disposal of waste equipment avoids unnecessary damage to the environment and possible related health risks, and also promotes recycling of the materials used in the appliance.

For further information on waste collection and disposal, contact your local waste disposal service, or the shop from which you purchased the appliance.

Manufacturers and importers fulfil their responsibilities for recycling, processing and environmentally compatible disposal either directly or by participating in collective systems.

FR

DANS CERTAINS PAYS DE L'UNION EUROPÉENNE, CE PRODUIT NE FAIT PAS PARTIE DU DOMAINE D'APPLICATION DE LA LOI NATIONALE D'ASSIMILATION DE LA DIRECTIVE DEEE ET PAR CONSÉQUENT, IL N'Y EXISTE AUCUNE OBLIGATION DE COLLECTE DIFFÉRENCIÉE À LA FIN DE SA DURÉE DE VIE.

Attention

Ce produit est conforme à la directive EU 2012/19/EC.

Le symbole représentant une poubelle barrée présent

sur l'appareil indique qu'à la fin de son cycle de vie, il devra être traité séparément des déchets domestiques. Il devra donc être confié à un centre de collecte sélective pour appareils électriques et électroniques ou rapporté au revendeur lors de l'achat d'un nouvel appareil.



L'utilisateur est responsable de la remise de l'appareil usagé aux structures de collecte compétentes sous peine des sanctions prévues par la législation sur l'élimination des déchets.

La collecte sélective réalisée avant le recyclage, le traitement et l'élimination compatible avec l'environnement de l'appareil usagé contribue à éviter les nuisances pour l'environnement et pour la santé et favorise le recyclage des matériaux qui composent le produit.

Pour de plus amples informations concernant les systèmes de collecte existants, adressez-vous au service local d'élimination des déchets ou au magasin qui vous a vendu l'appareil.

Les fabricants et les importateurs optent pour la responsabilité en matière de recyclage, de traitement et d'élimination des déchets compatible avec l'environnement directement ou par l'intermédiaire d'un système collectif.



FR

Cet appareil et ses accessoires se recycle

À DÉPOSER EN MAGASIN



À DÉPOSER EN DÉCHÈTERIE



Points de collecte sur www.quefairedemesdechets.fr
Privilégiez la réparation ou le don de votre appareil !

IN EINIGEN EU-LÄNDERN GELTEN FÜR DIESES PRODUKT NICHT DIE VORGABEN DER EUROPÄISCHEN RICHTLINIE ÜBER ELEKTRO- UND ELEKTRONIK-ALTGERÄTE (WEEE-RICHTLINIE) UND DEMNACH BESTEHT IN DIESEN LÄNDERN AUCH KEINE PFLICHT FÜR DIE MÜLLTRENNUNG BEI DER ENTSORGUNG DES GERÄTES.

Achtung

Dieses Gerät entspricht der EG-Richtlinie 2012/19/EG.

Das Symbol mit der durchgestrichenen Abfalltonne am Gerät bedeutet, dass das Gerät nach seiner Aussonderung nicht im Haushaltsmüll entsorgt werden darf, sondern an einer Sammelstelle für Elektro- und Elektronikgeräte oder beim Kauf eines gleichwertigen Neugerätes beim Händler abzugeben ist.



Der Benutzer hat Sorge zu tragen, dass das Gerät nach seiner Aussonderung an einer geeigneten Sammelstelle abgegeben wird. Ein Nichtbeachten dieser Vorschrift ist gemäß der geltenden Abfallordnung strafbar.

Das geeignete Sortieren von Abfall und nachfolgende Recyceln des aussortierten Gerätes zur umweltverträglichen Entsorgung trägt zum Schutz von Umwelt und Gesundheit bei und dient der Wiederverwendung der recyclingfähigen Materialien, aus denen das Gerät besteht.

Für detailliertere Informationen bezüglich der verfügbaren Sammelsysteme wenden Sie sich an Ihre örtliche Behörde oder an den Händler, bei dem Sie das Gerät gekauft haben.

Die Hersteller und Importeure kommen ihrer Verpflichtung zum umweltfreundlichen Recycling, Verarbeiten und Entsorgen sowohl direkt als auch durch Teilnahme an einem Kollektivsystem nach.

EN ALGUNOS PAÍSES DE LA UNIÓN EUROPEA ESTE PRODUCTO NO ESTÁ INCLUIDO EN EL ÁMBITO DE APLICACIÓN DE LA LEY NACIONAL QUE TRASPONE LA DIRECTIVA RAEE Y, POR LO TANTO, NO EXISTE OBLIGACIÓN ALGUNA DE RECOGIDA SELECTIVA AL FINALIZAR SU VIDA ÚTIL.

Atención

Este producto cumple los requisitos de la Directiva UE 2012/19/EC.

El símbolo del contenedor de basura tachado, que hay sobre el aparato, indica que no puede ser eliminado con los desechos domésticos al finalizar su vida útil. Se ha de llevar a un punto de recogida selectiva para aparatos eléctricos o electrónicos o entregar al proveedor durante la compra de un aparato equivalente.



El usuario deberá llevar el aparato a un punto de recogida selectiva para su eliminación, de lo contrario se aplicarán las sanciones previstas por las normas sobre eliminación de desechos.

La recogida selectiva para la reutilización, tratamiento y eliminación respetuosa con el medio ambiente del aparato ayuda a evitar los efectos sobre el medio ambiente y la salud y favorece el reciclaje de los materiales que componen el producto.

Para más información sobre los sistemas de eliminación disponibles, contactar con el servicio local de eliminación de desechos o con la tienda que vendió el aparato.

Los fabricantes y los importadores cumplen con su responsabilidad de recuperación, tratamiento y eliminación respetuosa con el medio ambiente directamente o participando a un sistema colectivo.

NALGUNS PAÍSES DA UNIÃO EUROPEIA ESTE PRODUTO NÃO RECAI NO CAMPO DE APLICAÇÃO DA LEI NACIONAL DE TRANSPOSIÇÃO DA DIRECTIVA REEE, PELO QUE NÃO VIGORA NELES QUALQUER OBRIGAÇÃO DE RECOLHA SELECTIVA NO FIM DE VIDA.

Atenção

Este produto está em conformidade com a Directiva EU 2012/19/EC.

O símbolo do caixote com uma barra existente no aparelho indica que o produto, no fim da sua própria vida útil, deve ser tratado separadamente dos resíduos domésticos, devendo ser enviado para um centro de recolha selectiva para aparelhos eléctricos ou electrónicos ou então, devolvido ao revendedor aquando da compra de um novo aparelho equivalente.



O utilizador é responsável pelo envio do aparelho para as estruturas de recolha adequadas, sob pena das sanções previstas na lei em vigor sobre os resíduos.

A recolha selectiva adequada para o envio sucessivo do aparelho eliminado para a reciclagem, para o tratamento e para a eliminação compatível com o ambiente, contribui para evitar possíveis efeitos negativos no ambiente e na saúde, favorecendo a reciclagem dos materiais que compõem o produto.

Para informações mais pormenorizadas sobre os sistemas de recolha disponíveis, dirija-se ao serviço local de eliminação de resíduos, ou à loja onde foi efectuada a aquisição.

Os fabricantes e importadores serão então responsáveis pela reciclagem, tratamento e eliminação compatível com o ambiente, seja directamente seja participando num sistema colectivo.

IN ENKELE LANDEN VAN DE EUROPESE UNIE VALT DIT PRODUCT NIET ONDER HET TOEPASSINGSGEBIED VAN DE NATIONALE WETGEVING VOOR ERKENNING VAN DE AEEA-RICHTLIJN EN DERHALVE BESTAAT ER GEEN ENKELE VERPLICHTING TOT GESCHIEDEN INZAMELING AAN HET EINDE VAN DE LEVENSDUUR VAN DIT PRODUCT.

Let op

Dit apparaat is conform de EU Richtlijn 2012/19/EC.

Het symbool op het apparaat met de afvalbak met een kruis erdoor geeft aan dat het apparaat, aan het einde van de levensduur, niet bij het huisvuil gezet mag worden maar ingeleverd moet worden bij een centrum voor gescheiden afvalinzameling voor elektrische en elektronische apparaten of teruggegeven moet worden aan de winkel op het moment van de aanschaf van een gelijkwaardig nieuw apparaat.



De gebruiker is verantwoordelijk voor het inleveren van het apparaat bij een daarvoor geschikt inzamelingspunt, op straffe van sancties op basis van de heersende wetgeving inzake afvalverwerking.

De adequate gescheiden inzameling ten einde het ingeleverde apparaat te kunnen recyclen, behandelen en milieuvriendelijk tot afval te kunnen verwerken draagt bij aan het voorkomen van mogelijk negatieve invloeden op het milieu en de gezondheid en bevordert de recycling van materialen waaruit het apparaat is samengesteld.

Voor nadere informatie over de beschikbare afvalverwerkingsystemen kunt u contact opnemen met de plaatselijke afvalverwerkingsdienst, of bij de winkel waar u het apparaat heeft aangeschaft.

De fabrikanten en importeurs zijn verantwoordelijk voor de recycling, de behandeling en de milieuvriendelijke afvalverwerking zowel direct als door deelname aan een collectief systeem.

I VISSA LÄNDER I EUROPAUNIONEN FALLER INTE DENNA PRODUKT UNDER DEN NATIONELLA LAGSTIFTNINGEN SOM INTEGRERAR DIREKTIVET OM AVFALL SOM UTGÖRS AV ELLER INNEHÅLLER ELEKTRISKA ELLER ELEKTRONISKA PRODUKTER. SÅLUNDA FINNS DET INTE I DESSA LÄNDER NÅGOT KRAV PÅ SEPARAT INSAMLING VAD GÄLLER DENNA PRODUKT.

Varning

Denna produkt överensstämmer med EU 2012/19/EC direktivet.

Symbolen med det korsade kärlet applicerad på produkten anger att produkten, när den tjänat ut sitt syfte, eftersom den måste hanteras separat från hushållsavfall, måste lämnas in till en miljöstation för elektriska och elektroniska apparater eller återlämnas till återförsäljaren vid inköp av en likvärdig apparat.



Användaren är ansvarig för inlämningen av apparaten, när den tjänat ut sitt syfte, till de avsedda insamlingsstrukturena, i annat fall kan straff enligt gällande lagstiftning för avfallshantering bli följden.

Den anpassade differentierade insamlingen för den därpå följande återvinningen, hanteringen och miljömässigt förenliga kasseringen av den avlagda apparaten bidrar till att undvika möjliga negativa effekter på miljön och för hälsan och underlättar återvinningen av materialen av vilken produkten är tillverkad.

För mer detaljerad information rörande de tillgängliga insamlingsystemen, vänd dig till den lokala återvinningsstationen, eller till affären där du gjort inköpet.

Tillverkarna och importörerna tar sitt ansvar för återvinningen, hanteringen och den miljömässigt förenliga kasseringen såväl direkt som genom att delta i ett kollektivt system.

I NOGLE LANDE I EUROPAUNIONEN FALDER DETTE PRODUKT IKKE INDEN FOR RAMMERNE AF DEN NATIONALE LOV DER APPLIKERER DIREKTIV WEEE, OG DET ER DERFOR IKKE OBLIGATORISK AT BORTSKAFFE DETTE PRODUKT PÅ EN GENBRUGSSTATION.

Advarsel

Dette produkt er i overensstemmelse med direktiv 2012/19/EF.

Symbolet på apparatet med affaldsspanden overstreget med et kryds angiver, at produktet ikke må behandles sammen med almindeligt husholdningsaffald, og når det ikke mere skal anvendes, skal det afleveres på en særlig affaldsstation bereget for elektrisk og elektronisk apparatur, eller det skal indleveres til forhandleren i forbindelse med køb af nyt tilsvarende udstyr.



Brugeren er ansvarlig for afleveringen af det kasserede apparat til et dertil beregnet indsamlingssted, i modsat fald kan han straffes i henhold til gældende lov om affald.

En passende affaldssortering med henblik på efterfølgende genbrug, behandling og miljømæssig forsvarlig bortskaffelse af apparatet medvirker til at undgå eventuelle negative påvirkninger af miljøet og folkesundheden og sørger for genbrug af de materialer, produktet består af.

For yderligere og mere detaljerede oplysninger vedrørende tilgængelige indsamlingsystemer kontaktes kommunens afdeling for affaldshåndtering eller den forretning, hvor apparatet oprindeligt blev købt.

Producenter og importører kan leve op til deres ansvar i forbindelse med genbrug, behandling og miljømæssig forsvarlig bortskaffelse dels direkte dels ved at deltage i en kollektiv ordning.

**JOISSAKIN EUROOPAN YHTEISÖN MAISSA
TÄMÄ LAITE EI SISÄLLY SÄHKÖ- JA
ELEKTRONIIKKALAITTEIDEN KIERRÄTYSTÄ
SÄÄTELEVÄN WEEE-DIREKTIIVIN
ALAISUUTEEN EIKÄ NÄISSÄ MAISSA TÄTEN
VAADITA LAITTEEN ERILLISTÄ
JÄTEHUOLTOKÄSITTELYÄ KÄYTTÖIÄN
LOPUSSA.**

Huomio!

Tämä tuote vastaa EU-direktiiviä 2012/19/EY.

Laitteessa oleva yliviivatun jätessäiliön merkki tarkoittaa, että kun laitteen käyttöikä on päättynyt, se täytyy hävittää erillään kotitalousjätteistä. Laite toimitetaan sähkö- ja ja elektroniikkalaitteita vastaanottavaan keräyskeskukseen tai luovutetaan jälleenmyyjälle samalla, kun hankitaan uusi vastaava laite.



Käyttäjää vastaa käytetyn laitteen toimittamisesta oikeaan keräyskeskukseen voimassa olevien jätehuoltoja koskevien lakien määräämien rangaistusten uhalla.

Asianmukainen jätteiden lajittelu laitteen materiaalien kierrättämistä, käsittelyä ja ympäristönsuojelumääräysten mukaista hävittämistä varten auttaa välttämään ympäristö- ja terveyshaittoja ja helpottaa tuotteen eri materiaalien kierrätystä.

Lisätietoja käytettävissä olevista keräysjärjestelmistä antaa paikallinen jätehuolto tai liike, josta laite on ostettu.

Valmistajat ja maahantuojaat täyttävät velvollisuutensa pitämällä huolta kierrätyksestä, käsittelystä ja ympäristönsuojelumääräysten mukaisesta hävittämisestä joko suoraan tai osallistumalla kollektiiviseen järjestelmään.

W NIEKTÓRYCH KRAJACH UNII EUROPEJSKIEJ, NINIEJSZY PRODUKT NIE WCHODZI W ZAKRES OBJEKTÓW POSTANOWIENIAMI USTAWODAWSTWA KRAJOWEGO WPROWADZAJĄCEGO DYREKTYWĘ WEEE (W SPRAWIE ZUŻYTEGO SPRZĘTU ELEKTROTECHNICZNEGO I ELEKTRONICZNEGO) I, W ZWIĄZKU Z TYM, NIE PODLEGA OBOWIĄZKOWI ZBIÓRKI SELEKTYWNEJ PO ZAKOŃCZENIU CYKLU ŻYCIA

Uwaga

Niniejszy produkt jest zgodny z Dyrektywą 2012/19/WE.

Symbol skreślonego kosza umieszczony na urządzeniu oznacza, że po zakończeniu eksploatacji produktu, należy go zutylizować oddzielnie od śmieci domowych. Powinien on zostać oddany do specjalistycznego punktu skupu odpadów zajmującego się urządzeniami elektrycznymi i elektronicznymi lub oddany do sprzedawcy podczas nabywania nowego, ekwiwalentnego urządzenia.



Użytkownik jest odpowiedzialny za oddanie urządzenia po zakończeniu jego eksploatacji do odpowiedniego punktu skupu pod rygorem kar przewidzianych w przepisach prawa dotyczących utylizacji odpadów.

Właściwa segregacja odpadów polegająca na prawidłowym demontażu oraz recyklingu urządzenia, przerobieniu go na surowce wtórne lub utylizacji w sposób przyjazny dla środowiska pozwala na uniknięcie ewentualnych negatywnych skutków w środowisku oraz na zdrowiu, a także sprzyja ponownemu wykorzystaniu surowców, z których urządzenie zostało zbudowane.

W celu uzyskania szczegółowych informacji dotyczących segregowania odpadów, należy zwrócić się do lokalnego zakładu utylizacji odpadów lub do sprzedawcy, u którego urządzenie zostało nabyte.

Producenci oraz importerzy przestrzegają nałożonych na nich obowiązków w zakresie recyklingu, utylizacji oraz usuwania odpadów w sposób przyjazny dla środowiska zarówno bezpośrednio jak i poprzez uczestnictwo w ogólnym systemie.

AZ EURÓPAI UNIÓ NÉHÁNY ORSZÁGÁBAN EZ A TERMÉK NEM ESİK A WEEE IRÁNYELVET ÁTÜLTETŐ NEMZETI TÖRVÉNY HATÁLYA ALÁ, EZÉRT AZ ILYEN ORSZÁGOKBAN NEM ÁLL FENN SEMMILYEN, A TERMÉK ÉLETTARTAMÁNAK LEJÁRTÁT KÖVETŐEN A SZELEKTÍV HULLADÉKGYŰJTÉSRE VONATKOZÓ KÖTELEZETTSÉG.

Figyelem

A termék megfelel az EU 2012/19/EK sz. irányelvének.

A berendezésen látható áthúzott szeméttároló jel azt jelenti, hogy a termék hasznos élettartamának lejártát követően - mivel a háztartási hulladéktól elkülönítve kell kezelni - egy elektromos és elektronikus berendezéseket fogadó szelektív hulladékgyűjtő központnak kell átadni, vagy új hasonló berendezés vásárlásakor a viszonteladónak kell visszaadni.



A felhasználó felel a hulladékokra vonatkozó érvényes jogszabályok által meghatározott szankciók terhe mellett azért, hogy a berendezést a hasznos élettartamának lejárta után a megfelelő intézménynek átadja.

A megfelelő szelektív begyűjtés, a használaton kívül helyezett berendezésnek újrahasznosításra, kezelésre vagy környezetvédelmileg kompatibilis megsemmisítésre történő átadása hozzájárul a lehetséges negatív környezeti és egészségi hatások elkerüléséhez, valamint a terméket alkotó anyagok újrahasznosításához.

A rendelkezésre álló szelektív hulladékgyűjtő rendszerekre vonatkozóan bővebb információkkal tud szolgálni a helyi hulladékkezeléssel szolgáló és az üzlet, ahol a berendezést vásárolták.

A gyártók és az importőrök közvetlenül és közös rendszerhez csatlakozva teljesítik az újrahasznosítással, hulladékkezeléssel és a környezetvédelmi szempontból kompatibilis megsemmisítéssel kapcsolatos kötelezettségeiket.

V NĚKTERÝCH ZEMÍCH EVROPSKÉ UNIE NENÍ TENTO VÝROBEK ZAŘAZEN MEZI VÝROBKÝ, NA KTERÉ SE VZTAHUJE ZÁKON O PŘIJETÍ SMĚRNICE O ODPADNÍCH ELEKTRICKÝCH A ELEKTRONICKÝCH ZAŘÍZENÍCH (OEEZ), A TENTO VÝROBEK TEDY NENÍ NUTNÉ PO SKONČENÍ ŽIVOTNOSTI ODEVZDAT DO TŘÍDĚNÉHO SBĚRU.

Upozornění

Tento výrobek je v souladu se směrnicí EU 2012/19/ES.

Symbol přeškrtnuté popelnice uvedený na přístroji znamená, že se tento výrobek po skončení životnosti nesmí likvidovat spolu s domácím odpadem, ale musí být odevzdán do speciálního sběrného dvora určeného pro elektrická a elektronická zařízení, nebo je možné ho předat prodejci při koupi nového stejného zařízení.



Uživatel odpovídá pod trestem sankcí, které jsou stanoveny platnými zákony o odpadech, za odevzdání přístroje po skončení životnosti do určených sběrných míst.

Vhodný tříděný sběr, který umožňuje předání nepotřebného přístroje k recyklaci, zpracování a likvidaci s ohledem na životní prostředí přispívá k odstranění možných negativních důsledků na životní prostředí a lidské zdraví a podporuje recyklaci materiálů, ze kterých byl přístroj vyroben.

Podrobnější informace o příslušných sběrných centrech najdete u místního úřadu pro likvidaci odpadu nebo v obchodě, ve kterém jste přístroj zakoupili.

Výrobci a dovozci jsou na vlastní odpovědnost povinni vyhovět požadavkům na recyklaci, zpracování a likvidaci s ohledem na životní prostředí buď přímo, nebo prostřednictvím účasti ve společném systému.

ÎN UNELE ȚĂRI DIN UNIUNEA EUROPEANĂ ACEST PRODUS NU INTRĂ ÎN DOMENIUL DE APLICARE AL LEGII NAȚIONALE DE RECEPTARE A DIRECTIVEI DEEE ȘI, PRIN URMARE, ÎN ACESTE NU E ÎN VIGOARE OBLIGAȚIA DE RECICLARE LA TERMINAREA DURATEI DE VIAȚĂ.

Atenție

Acest produs e conform cu Directiva EU2012/19/EC.

Simbolul pubelei barate de pe aparat indică faptul că produsul, la terminarea vieții utile, trebuie să fie tratat în mod separat față de deșeurile menajere și trebuie predat la un centru de colectare pentru reciclarea aparatelor electrice și electronice sau trebuie predat vânzătorului când se cumpără un aparat nou echivalent.



Utilizatorul e responsabil de predarea aparatului, la terminarea duratei de viață utilă, către structurile corespunzătoare de colectare, sub pedeapsa sancțiunilor prevăzute de legislația în vigoare privind deșeurile.

Colectarea diferențiată corespunzătoare, pentru trimiterea ulterioară a aparatului casat spre a fi reciclat, tratat și eliminat în mod compatibil cu mediul înconjurător, contribuie la evitarea posibilelor efecte negative asupra mediului și asupra sănătății persoanelor și favorizează reciclarea materialelor din care e fabricat produsul.

Pentru informații mai detaliate privind sistemele de colectare disponibile, adresați-vă serviciului local de eliminare a deșeurilor sau magazinului în care a fost cumpărat produsul.

Producătorii și importatorii își îndeplinesc obligațiile privind reciclarea, tratarea și eliminarea în mod compatibil cu mediul înconjurător fie direct, fie prin participarea la un sistem colectiv.

V NEKATERIH DRŽAVAH EVROPSKE UNIJE TA IZDELEK NE SODI V PODROČJE IZVAJANJA NACIONALNEGA ZAKONA, NA OSNOVI KATEREGA JE BILA SPREJETA DIREKTIVA OEE0 (DIREKTIVA O ODPADNI ELEKTRIČNI IN ELEKTRONSKI OPREMI), ZATO TAM LOČENO ZBIRANJE TOVRSTNIH ODSLUŽENIH ODPADKOV NI OBVEZNO.

Pozor

Ta proizvod je skladen z direktivo EU 2012/19/EGS.

Simbol prečrtanega koša, nameščen na napravi, navaja, da mora biti proizvod, na koncu njegove življenjske dobe, obdelan ločeno od gospodinjstskih odpadkov in mora biti zato oddan v zbirni center za ločeno zbiranje odpadkov električnih in elektronskih naprav, ali pa ga je treba vrniti prodajalcu ob nakupu nove ekvivalentne naprave.



Na koncu življenjske dobe naprave je uporabnik odgovoren za pravilno oddajo le-te v primerne zbirne strukture, kršitev predpisov se kaznuje v skladu z veljavno zakonodajo na področju odpadkov.

Primerno ločeno zbiranje odpadkov za sledečo usmeritev opuščene naprave v postopke recikliranja, obdelave in okolju prijazne razgradnje, pripomore k izogibanju morebitnim negativnim učinkom na okolje in zdravje ter pospešuje recikliranje materialov, iz katerih je sama naprava sestavljena.

Za podrobnejše informacije o razpoložljivih zbirnih sistemih prosimo, da se obrnete na lokalno službo za razgradnjo odpadkov ali pa na trgovino, kjer ste napravo kupili.

Proizvajalci in uvozniki izvršujejo svojo dolžnost pri recikliranju, obdelavi in okolju prijaznemu odlaganju bodisi neposredno bodisi z udeležbo v skupnem sistemu.

ΣΕ ΟΡΙΣΜΕΝΕΣ ΧΩΡΕΣ ΤΗΣ ΕΥΡΩΠΑΪΚΗΣ ΕΝΩΣΗΣ ΤΟ ΠΑΡΟΝ ΠΡΟΪΟΝ ΔΕΝ ΕΜΠΙΠΤΕΙ ΣΤΟ ΠΕΔΙΟ ΕΦΑΡΜΟΓΗΣ ΤΗΣ ΕΘΝΙΚΗΣ ΝΟΜΟΘΕΣΙΑΣ ΓΙΑ ΤΗ ΜΕΤΑΦΟΡΑ ΤΗΣ ΕΥΡΩΠΑΪΚΗΣ ΟΔΗΓΙΑΣ ΑΗΝΕ ΚΑΙ ΚΑΤΑ ΣΥΝΕΠΕΙΑ ΣΤΙΣ ΧΩΡΕΣ ΑΥΤΕΣ ΔΕΝ ΙΣΧΥΕΙ ΚΑΜΙΑ ΥΠΟΧΡΕΩΣΗ ΔΙΑΦΟΡΟΠΟΙΗΜΕΝΗΣ ΣΥΓΚΕΝΤΡΩΣΗΣ ΣΤΟ ΤΕΛΟΣ ΤΗΣ ΖΩΗΣ ΤΟΥ.

Προσοχή

Το προϊόν συμμορφούται με την Οδηγία της ΕΕ 2012/19/ΕΚ.

Το σύμβολο του διαγραμμένου κάδου απορριμμάτων επί της συσκευής υποδηλώνει ότι στη λήξη της ωφέλιμης ζωής του το προϊόν πρέπει να διατίθεται χωριστά από τα οικιακά απορρίμματα και κατά συνέπεια πρέπει να παραδίδεται σε ειδικό κέντρο διαφοροποιημένης συλλογής για ηλεκτρικές και ηλεκτρονικές συσκευές ή στην αντιπροσωπεία τη στιγμή της αγοράς μιας νέας παρόμοιας συσκευής.



Ο χρήστης είναι υπεύθυνος για την παράδοση της συσκευής στο τέλος της ωφέλιμης ζωής της σε ειδικά κέντρα συλλογής, επί ποινή των κυρώσεων που ορίζει η ισχύουσα νομοθεσία σχετικά με τα απορρίμματα.

Η διαφοροποιημένη συλλογή και η παράδοση της συσκευής εκτός χρήσης για επεξεργασία και ανακύκλωση σύμφωνα με τους κανόνες προστασίας του περιβάλλοντος συμβάλλει στην αποφυγή πιθανών αρνητικών επιπτώσεων για το περιβάλλον και για την υγεία και ευνοεί την ανακύκλωση των υλικών από τα οποία αποτελείται η συσκευή.

Για περισσότερες πληροφορίες σχετικά με το διαθέσιμο σύστημα συλλογής, απευθυνθείτε στην τοπική υπηρεσία αποκομιδής των απορριμμάτων ή στο κατάστημα αγοράς της συσκευής.

Οι κατασκευαστές και οι εισαγωγείς πληρούν τις ευθύνες τους όσον αφορά την ανακύκλωση, την επεξεργασία και τη διάθεση σύμφωνα με τους κανόνες προστασίας του περιβάλλοντος είτε άμεσα, είτε έμμεσα συμμετέχοντας σε συλλογικό σύστημα.



VORTICE S.p.A. si riserva il diritto di apportare tutte le varianti migliorative ai prodotti in corso di vendita.
VORTICE S.p.A. reserves the right to make improvements to products at any time and without prior notice.
VORTICE S.p.A. se réserve le droit d'apporter toutes les variations afin d'améliorer ses produits en cours de commercialisation.
VORTICE S.p.A. behält sich vor, alle eventuellen Verbesserungsänderungen an den Produkten des Verkaufsangebots vorzunehmen.
VORTICE S.p.A. se reserva el derecho a hacer cambios en los productos para su mejora en cualquier momento sin previo aviso.
VORTICE S.p.A. 公司 保留在产品销售期间进行产品改良的权利。

VORTICE GROUP COMPANIES

VORTICE S.p.A.
Strada Cerca, 2 - frazione di Zoate
20067 - Tribiano (MI)
Tel. +39 02-90.69.91
ITALY
vortice.com
postvendita@vortice-italy.com

VORTICE INDUSTRIAL Srl
Via B. Brugnoli, 3
37063 - Isola della Scala (VR)
Tel. +39 045 6631042
ITALY
vorticeindustrial.com
info@vorticeindustrial.com

VORTICE VENTILATION SYSTEM (CHANGZHOU) CO.LTD
Building 19, No.388 West Huanghe Road, Xinbei District,
Changzhou, Jiangsu Province CAP:213000
CHINA
vortice-china.com
vortice@vortice-china.com

VORTICE LIMITED
Beeches House-Eastern Avenue
Burton on Trent - DE 13 0BB
Tel. +44 1283-49.29.49
UNITED KINGDOM
vortice.ltd.uk
sales@vortice.ltd.uk

VORTICE LATAM S.A.
Bodega #6
Zona Franca BES Alajuela - Alajuela 20101
Tel. (+506) 2201 6934
COSTA RICA
vortice-latam.com
info@vortice-latam.com

CASALS VENTILACIÓN INDUSTRIAL IND., S.L.
Ctra. Camprodon, s/n
17860 - Sant Joan de les Abadesses (Girona)
SPAIN
casals.com
ventilacion@casals.com